

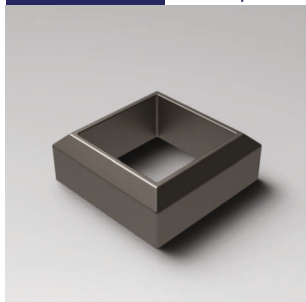
Hliníkové zábradlia a príslušenstvo

Aluminium Square and Rectangular Railing Accessories

Aluminium Geländer und Zubehör

07 061001

SQ 10-01 40x40 podložka pod hranatý stĺpik



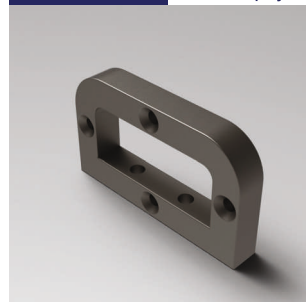
40x40 Square Strut Rosette

40x40 Квадратный вертикальный фланец

40x40 Unterlage für rechteckigen Pfosten

07 061002

SQ 10-02 25x60 spojka hranatého profilu



25x60 Square 4 Hole Pipe Rosette

25x60 Квадратное крепление для труб с 4-мя отверстиями

25x60 Verbindungsteil eines kantigen Profils

07 061003

SQ 10-03 25x60 krytka hranatého madla pri stene



25x60 4 Hole Wall Rosette Cover

25X60 Крышка крепления с 4-мя отверстиями

25x60 Abdeckung eines kantigen Handlaufs an der Wand

07 061004

SQ 10-04 25x60 spoj hranatého madla do steny



25x60 2 Hole Wall Rosette

25X60 Крепления для стен с 2-мя отверстиями

25x60 Verbindungsteil eines kantigen Handlaufs an der Wand

07 061005

SQ 10-05 25x60 spoj hranatého madla do steny



25x60 2 Hole Wall Rosette

25X60 Крепления для стен с 2-мя отверстиями

25x60 Verbindungsteil eines kantigen Handlaufs an der Wand

07 061006

SQ 10-06 30x80 spoj hranatého madla do steny



30x80 2 Hole Wall Rosette

30x80 Крепления для стен с 2-мя отверстиями

30x80 Verbindungsteil eines kantigen Handlaufs an der Wand

07 061007

SQ 10-07 30x80 spoj hranatého madla do steny



30x80 2 Hole Wall Rosette

30x80 Крепления для стен с 2-мя отверстиями

30x80 Verbindungsteil eines kantigen Handlaufs an der Wand

07 061008

SQ 10-08 25x60 spojka steny a hranatého madla



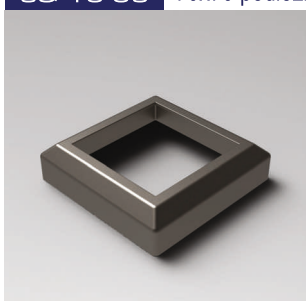
25x60 Wall Connection Fastener

25x60 Держатель стенового соединения

25x60 Verbindungsteil eines kantigen Handlaufs und der Wand

07 061009

SQ 10-09 70x70 podložka pod hranatý profil



70x70 Square Male Rosette

70x70 Квадратный вертикальный фланец

70x70 Unterlage für kantigen Profil

07 061010

SQ 10-10 32x25 krytka spoja profilu



32x25 Square Profile Connection Rosette

32x25 Квадратный соединительный профильный фланец

32x25 Abdeckung eines Profilverbindungsteils

Hliníkové zábradlia a príslušenstvo

Aluminium Square and Rectangular Railing Accessories

Aluminium Geländer und Zubehör

07 061011

SQ 10-11 25x60 spojka hranatých madiel



25x60 Square Pipe Connection Rosette

25x60 Квадратный фланец соединения для труб

25x60 Verbindungsteil kantiger Handläufen

07 061012

SQ 10-12 14x14 krytka spoja dvoch priečok



14x14 Square Profile Rosette

14x14 Квадратный профильный фланец

14x14 Abdeckung der Verbindung von Profilen

07 061013

SQ 10-13 25x40 flexibilná spojka madla a steny



25x40 Movable Wall Rosette

25x40 Подвижное Крепление для стен

25x40 Flexibles Verbindungsteil für Handlauf und Wand

07 061014

SQ 10-14 35x25 spojka hranatého stĺpika a profilu



32x25 Movable Wall Rosette

32x25 Подвижное Крепление для стен

32x25 Flexibles Verbindungsteil für Profile und Pfosten

07 061015

SQ 10-15 32x25 klin na pripojenie profilov



32x25 Square Profile Connection Chock

32x25 Квадратный профильный подшипник соединения

32x25 Verbindungsteil für kantige Profile

07 061016

SQ 10-16 25x60 vnútorný spoj dvoch hranatých madiel



25x60 Square Profile Connection Chock

25x60 Квадратный профильный подшипник соединения

25x60 Verbindungsteil für kantige Profile

07 061101

SQ 11-01 40x40 vrchná časť spoja madla a stĺpika



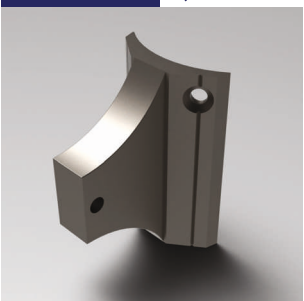
40x40 Square Pillar Mortise T-Connection

40x40 Квадратное T-образное шарнирное соединение

40x40 Oberteil der Verbindung von Handlaufs und Pfosten

07 061102

SQ 11-02 Ø 50 vrchná časť spoja madla a stĺpika



50 mm Pipe Crescent Connection

50 Коромысло для труб

50 mm Oberteil der Verbindung von Handlaufs und Pfosten

07 061103

SQ 11-03 40x40 vrchná časť spoja madla a stĺpika



40x40 Square Profile Breach Plug

40x40 Квадратная разрезная пробка профиля

40x40 Oberteil der Verbindung von Handlaufs und Pfosten

07 061104

SQ 11-04 40x40 flexibilná spojka madla a stĺpika



40x40 Square Pillar 50 mm Pipe Mortise Set

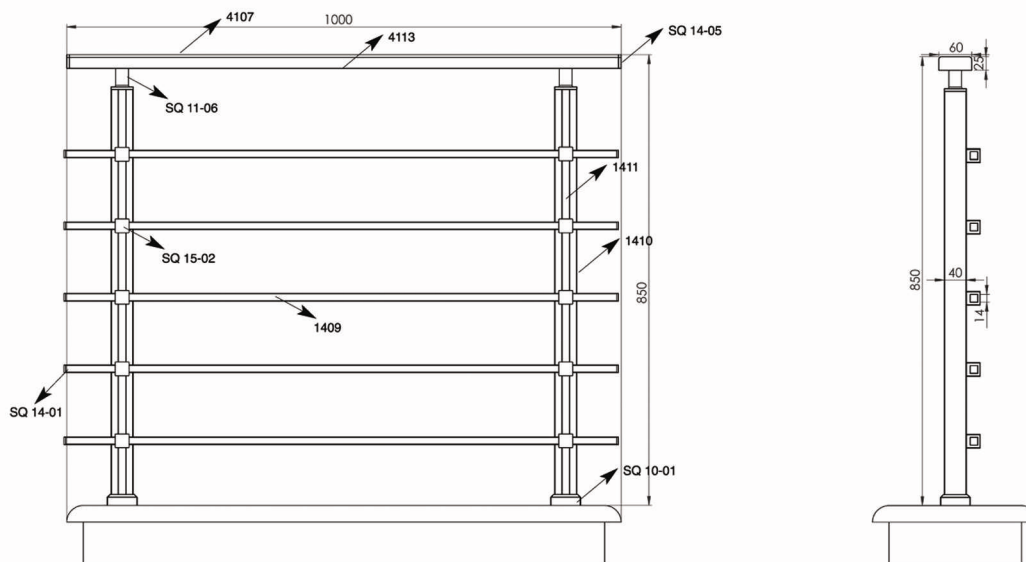
40x40 Квадратный 50-ый шарнирный комплект труб

40x40 Flexibles Verbindungsteil für Handlauf und Pfosten

Hliníkové zábradlia - alternatívy riešení

Aluminium Square and Rectangular Railing Application Details

Treppengeländen aus Aluminium Alternative Lösungen



Kód produktu Product Code	Rozmer Size	ks/m PSC/m	Kód produktu Product Code	Rozmer Size	ks/m PSC/m
 4107	25x60	1/1m	 SQ 14-05	25x60	2/
 4113	25x60	1/1m	 SQ 14-01	14x14	10/
 1410	40x40	2/0,75m	 07010190	Ø 40	2/
 1411	40x40	4/0,75m			
 1409	14x14	5/1m			
 SQ 11-06	40x40	2/			
 SQ 10-01	40x40	2/			
 SQ 15-02	14x14	10/			

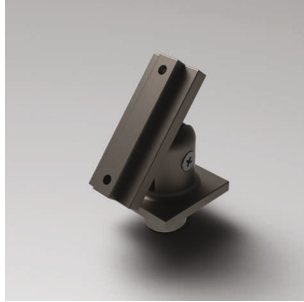
Hliníkové zábradlia a príslušenstvo

Aluminium Square and Rectangular Railing Accessories

Aluminium Geländer und Zubehör

07 061105

SQ 11-05 40x40 flexibilná spojka madla a stĺpika



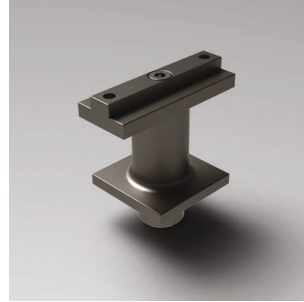
40x40 Square Pillar Mortise Set

40x40 Квадратный шарнирный комплект

40x40 Flexibles Verbindungsteil für Handlauf und Pfosten

07 061106

SQ 11-06 40x40 spojka madla a stĺpika



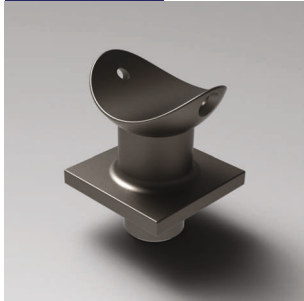
40x40 Square Pillar Fixed Mortise

40x40 Квадратный неподвижный шарнир

40x40 Verbindungsteil für Handlauf und Pfosten

07 061107

SQ 11-07 40x40 spojka madla a stĺpika



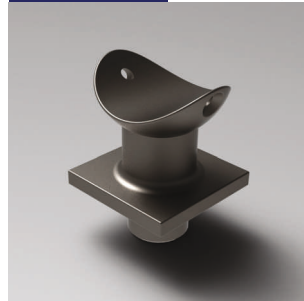
40x40 Square Pillar Fixed Crescent Connection (4162)

40x40 квадратное неподвижное коромысло (4162)

40x40 Verbindungsteil für Handlauf und Pfosten

07 061108

SQ 11-08 40x40 spojka stĺpika a madla Ø50mm



40x40 Square Pillar 50 mm Pipe Fixed Mortise

40x40 Квадратный неподвижный шарнир для труб 50-ка

40x40 Verbindungsteil für Handlauf und Pfosten

07 061109

SQ 11-09 Ø 40mm spojka stĺpika a madla 25x60 - 30x80



40 mm Pipe 25x60-30x80 Square Profile Fixed Mortise Set

40-ка Труба 25x60-30x80 Квадратный профильный шарнирный комплект

40 mm Verbindungsteil für Handlauf und Pfosten

07 061110

SQ 11-10 40x40 spojka madla a stĺpika



40x40 Square Pillar Flat Mortise Connection

40x40 Квадратное, прямое шарнирное соединение

40x40 Verbindungsteil für Handlauf und Pfosten

07 061111

SQ 11-11 40x40 pohyblivá spojka hranatého madla a steny



40x40 Square Pillar Movable Side Connection Mortise

40x40 Квадратный подвижный боковой соединительный шарнир

40x40 Bewegliches Verbindungsteil für Handlauf und Wand

07 061112

SQ 11-12 40x40 spojka hranatého madla a steny



40x40 Square Pillar Side Connection Mortise

40x40 Квадратный боковой соединительный шарнир

40x40 Verbindungsteil für Handlauf und Wand

07 061201

SQ 12-01 14x14 roh priečky



14x14 Welded Square 90 Degree Bracket

14x14 полый профиль квадратного сечения 90 градусное колено

14x14 Eck-Sprosse

07 061202

SQ 12-02 14x14 roh priečky 135°



14x14 Welded Square 135 Degree Bracket

14x14 полый профиль квадратного сечения 135 градусное колено

14x14 Eck-Sprosse

Hliníkové zábradlia a príslušenstvo

Aluminium Square and Rectangular Railing Accessories

Aluminium Geländer und Zubehör

07 061203

SQ 12-03 14x14 flexibilná spojka dvoch priečok



14x14 Square Profile
Movable Bend

14X14 Квадратная
профильная подпорка

14x14 Flexibles Verbindungsteil
für zwei Sprossen

07 061204

SQ 12-04 14x14 flexibilná spojka dvoch priečok



14x14 Square Profile
Multi-Movable Bend

14 X14 Квадратная
многосторонне - подвижная
профильная подпорка

14x14 Flexibles Verbindungsteil
für zwei Sprossen

07 061205

SQ 12-05 25x60 flexibilná spojka dvoch madiel 135°



25x60 135 Degree Return Set

25x60 Комплект
поворотный на
135 градусов

25x60 Flexibles Verbindungsteil
für zwei Handläufen

07 061206

SQ 12-06 25x60 flexibilná rohová spojka dvoch hran. madiel



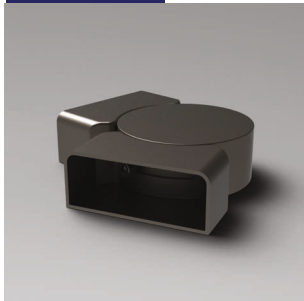
25x60 90 Degree Movable
Return Set

25x60 Комплект
подвижный поворотный
на 90 градусов

25x60 Flexibles
Eckverbindungsteil
für zwei Handläufen

07 061207

SQ 12-07 30x80 flexibilná spojka dvoch hranatých madiel



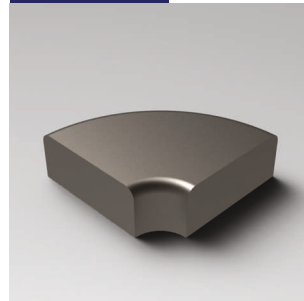
30x80 90 Degree Movable
Return Set

30X80 Комплект
подвижный поворотный
на 90 градусов

30x80 Flexibles Verbindungsteil
für zwei Handläufen

07 061208

SQ 12-08 25x60 rohová spojka dvoch hranatých madiel 90°



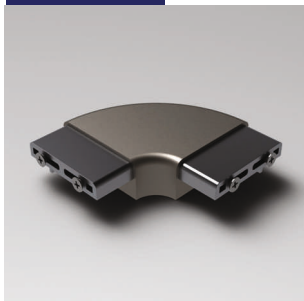
25x60 90 Degree Strut Bend
With Chock

25X60 Полная подпорка
на 90 градусов

25x60 Flexibles
Eckverbindungsteil
für zwei Handläufen

07 061209

SQ 12-09 25x60 rohová spojka dvoch hranatých madiel 90°



25x60 90 Degree Strut Bend
With Chock

25X60 Полная подпорка
на 90 градусов с
подшипником

25x60 Eckverbindungsteil
für zwei Handläufen

07 061210

SQ 12-10 25x60 spodná spojka dvoch madiel pevná



25x60-30x80 Corner
Connection Set

25x60-30X80 Комплект
углового соединения

25x60-30x80 Festes
Unterverbindungsteil
für zwei Handläufen

07 061211

SQ 12-11 25x60 spodná spojka madiel pevná



25x60-30x80 Glass Channel Profile
90 Degree Corner Connection Set

25x60 - 30X80 Комплект
углового соединения со стек-
лянным каналом на 90 градусов

25x60-30x80 Festes
Unterverbindungsteil
für Handläufen

07 061212

SQ 12-12 25x60-30x80 spodná spojka madiel pohyblivá



25x60-30x80 Movable Corner
Connection Set

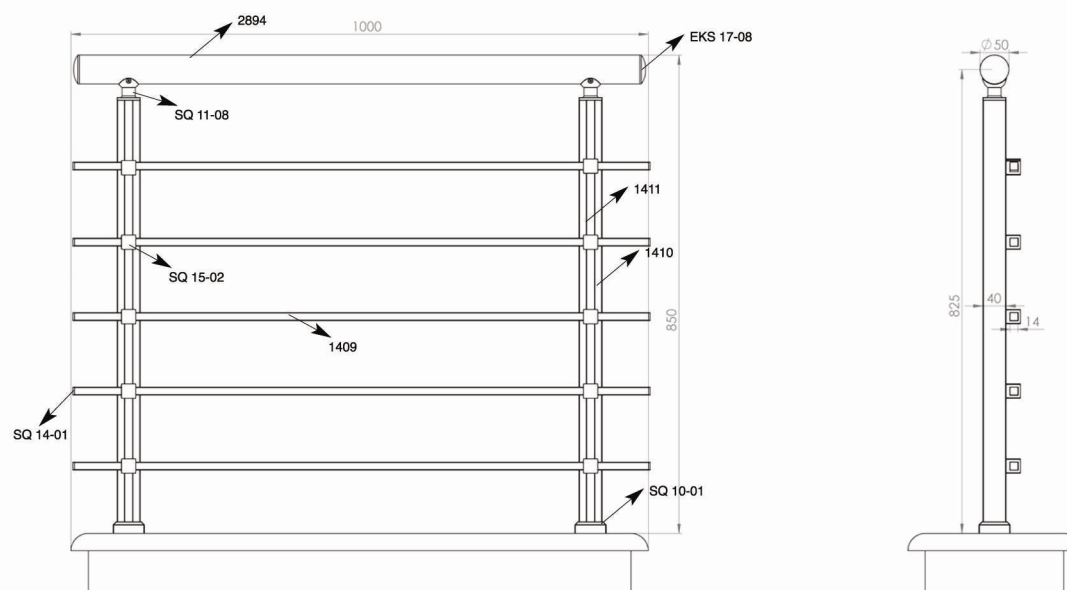
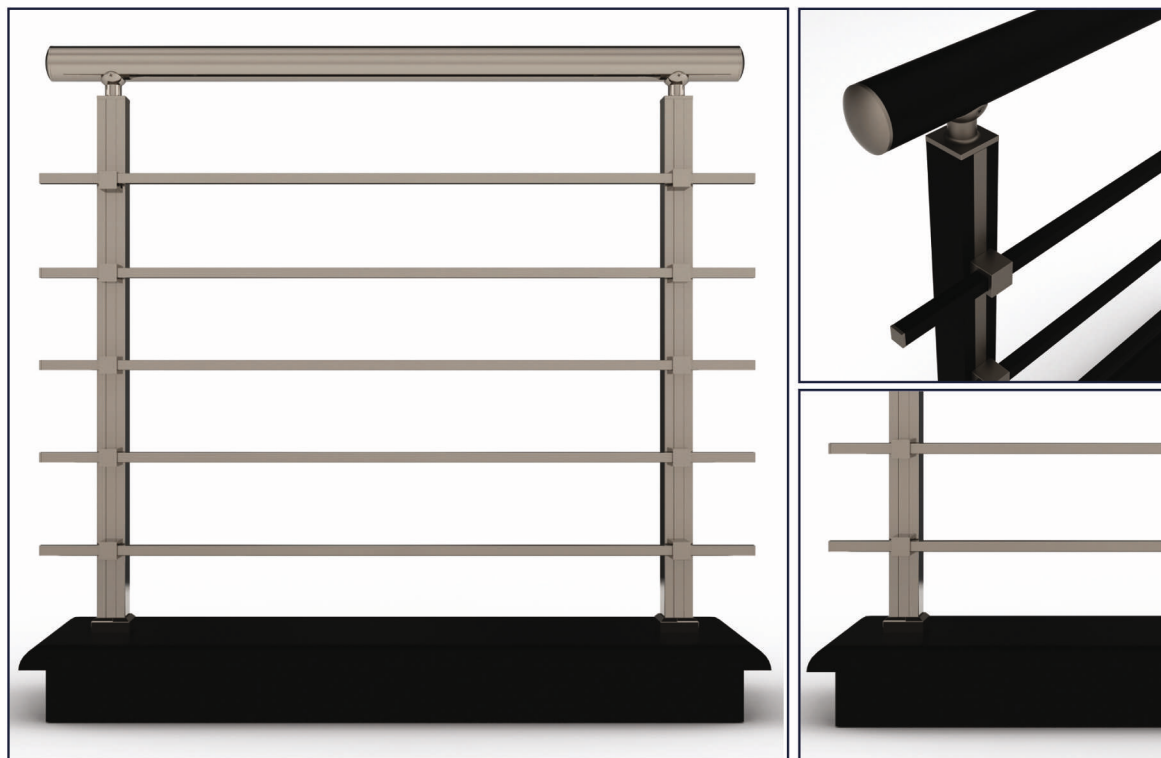
25x60-30X80 Подвижный
Комплект углового
соединения

25x60-30x80 Flexibles
Unterverbindungsteil
für Handläufen

Hliníkové zábradlia - alternatívy riešení

Aluminium Square and Rectangular Railing Application Details

Aluminiumgeländer - alternative Lösungen



Kód produktu Product Code	Rozmer Size	ks/m PSC/m	Kód produktu Product Code	Rozmer Size	ks/m PSC/m
 2984	Ø 50	1/1m	 SQ 14-01	14x14	10/
 1410	40x40	2/0,75m	 07010190	Ø 40	2/
 1411	40x40	4/0,75m			
 1409	14x14	5/1m			
 SQ 11-08	40x40	2/			
 SQ 10-01	40x40	2/			
 SQ 15-02	14x14	10/			
 07010151	Ø 50	2/			

Hliníkové zábradlia a príslušenstvo

Aluminium Square and Rectangular Railing Accessories

Aluminium Geländer und Zubehör

07 061213

SQ 12-13 25x60-30x80 spodná spojka madiel pohyblivá



25x60-30x80 Glass Channel Profile
Movable Corner Connection Set

25x60 – 30x80 Подвижный
Комплект углового соединения
со стеклянным каналом

25x60-30x80 Bewegliches
Unterverbindungsteil
für Handläufen

07 061214

SQ 12-14 25x60 flexibilná spojka dvoch madiel



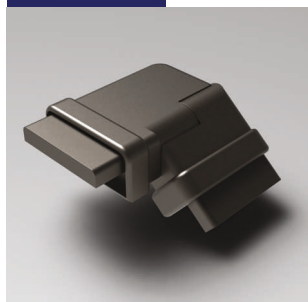
25x60 Multangular Return Set

25x60
Многофункциональный
поворотный комплект

25x60 Flexibles Verbindungsteil
für zwei Handläufen

07 061215

SQ 12-15 25x60 flexibilná spojka madiel - pravá



25x60 Right Movable Stair
Return Set

25X60 Лестничный
поворотный комплект
с движением вправо

25x60 Flexibles Verbindungsteil
für Handläufen

07 061216

SQ 12-16 25x60 flexibilná spojka madiel - ľavá



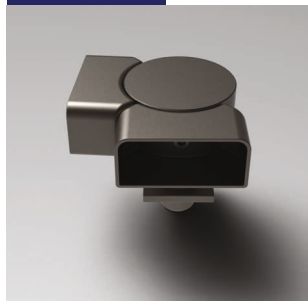
25x60 Left Movable Stair
Return Set

25X60 Лестничный
поворотный комплект
с движением влево

25x60 Flexibles Verbindungsteil
für Handläufen

07 061217

SQ 12-17 25x60 flexibilná spojka dvoch madiel a stĺpika



25x60 Right Movable Stair
Return Set

25X60 Лестничный
поворотный комплект
с движением вправо

25x60 Flexibles Verbindungsteil
für Handläufen und Pfosten

07 061218

SQ 12-18 25x60 flexibilná spojka dvoch madiel a stĺpika



25x60 Left Movable Stair
Return Set

25X60 Лестничный
поворотный комплект
с движением влево

25x60 Flexibles Verbindungsteil
für Handläufen und Pfosten

07 061219

SQ 12-19 25x60 flexibilná spojka dvoch madiel a stĺpika



25x60 Mortise Multangular
Return Set

25x60
Многофункциональный пово-
ротный комплект с шарниром

25x60 Flexibles Verbindungsteil
für Handläufen und Pfosten

07 061220

SQ 12-20 25x60 pevná rohová spojka dvoch madiel a stĺpika



25x60 Mortise Strut 90 Degree
Return Set

25x60 Поворотный
Комплект полный подвижный
с шарниром на 90 градусов

25x60 Festes
Eckverbindungsteil
für Handläufen und Pfosten

07 061221

SQ 12-21 25x60 pevná spodná spojka dvoch madiel a stĺpika



25x60-30x80 Mortise 90 Degree
Corner Connection Set

25x60-30x80 Комплект
углового соединения с
шарниром на 90 градусов

25x60-30x80 Festes
Unterverbindungsteil
für Handläufen und Pfosten

07 061222

SQ 12-22 25x60-30x80 flexibil. spod. spoj. dvoch madiel a stĺpika



25x60-30x80 Mortise Movable
Corner Connection Set

25x60-30x80 Подвижный
Комплект углового
соединения с шарниром

25x60-30x80 Flexibles
Unterverbindungsteil
für Handläufen und Pfosten

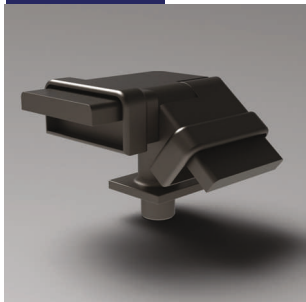
Hliníkové zábradlia a príslušenstvo

Aluminium Square and Rectangular Railing Accessories

Aluminium Geländer und Zubehör

07 061223

SQ 12-23 25x60 flexibilná spojka dvoch madiel a stĺpika pravá



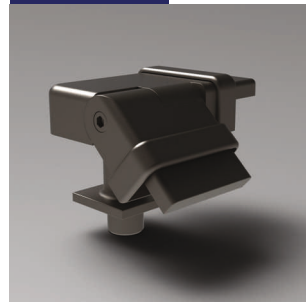
25x60 Mortise Right Movable Stair Return Set

25x60 Лестничный поворотный комплект шарниром с движением вправо

25x60 Rechtes flexibles Verbindungsteil für Handläufe und Pfosten

07 061224

SQ 12-24 25x60 flexibilná spojka dvoch madiel a stĺpika ľavá



25x60 Mortise Left Movable Stair Return Set

25x60 Лестничный поворотный комплект с шарниром с движением влево

25x60 Linkes flexibles Verbindungsteil für Handläufe und Pfosten

07 061225

SQ 12-25 40x40 flexibilná spojka dvoch madiel a stĺpika



40x40 Square Pillar 50 mm Pipe Movable Ball Bend

40x40 Квадратный подвижный угловой шар для труб 50-ка

40x40 Flexibles Verbindungsteil für Handläufe und Pfosten

07 061226

SQ 12-26 tesnenie rohového spoja 90°



90 Degree Corner Seal (for 4107)

Угловая прокладка на 90 градусов (для 4107)

Dichtung der Eckverbindung 90°

07 061227

SQ 12-27 tesnenie rohového spoja 90°



90 Degree Corner Seal (for 4096)

Угловая прокладка на 90 градусов (для 4096)

Dichtung der Eckverbindung 90°

07 061228

SQ 12-28 tesnenie rohového spoja 90°



90 Degree Corner Seal (for 4761)

Угловая прокладка на 90 градусов (для 4761)

Dichtung der Eckverbindung 90°

07 061229

SQ 12-29 tesnenie rohového spoja 90°



90 Degree Corner Seal (for 4893)

Угловая прокладка на 90 градусов (для 4893)

Dichtung der Eckverbindung 90°

07 061230

SQ 12-30 tesnenie rohového spoja 90°



90 Degree Corner Seal (for 4894)

Угловая прокладка на 90 градусов (для 4894)

Dichtung der Eckverbindung 90°

07 061301

SQ 13-01 32x25 krytka spoja profilov



32x25 Square Profile Collar

32x25 Квадратное профильное кольцо

32x25 Abdeckung der Verbindung von Profile

07 061302

SQ 13-02 25x60 krytka spoja hranatého madla



25x60 Square Profile Collar

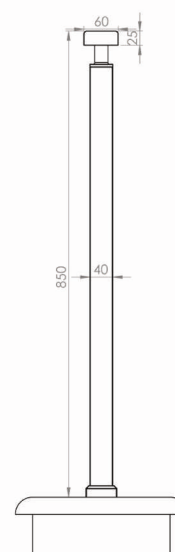
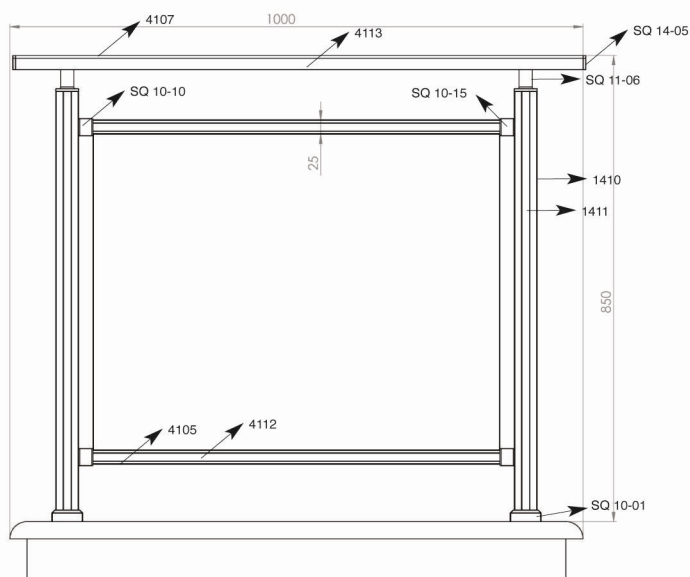
25x60 Квадратное профильное кольцо

25x60 Abdeckung der Verbindung von Handlauf

Hliníkové zábradlia - alternatívy riešení

Aluminium Square and Rectangular Railing Application Details

Treppengeländen aus Aluminium Alternative Lösungen



Kód produktu Product Code	Rozmer Size	ks/m PSC/m	Kód produktu Product Code	Rozmer Size	ks/m PSC/m
 4107	25x60	1/1m	 SQ 14-05	25x60	2/
 4113	25x60	1/1m	 SQ 10-10	32x25	4/
 1410	40x40	2/0,75m	 SQ 10-15	32x25	4/
 1411	40x40	4/0,75m	 07010190	Ø 40	2/
 4105	32x25	2/0,70m			
 4112	32x25	2/0,70m			
 SQ 11-06	40x40	2/			
 SQ 10-01	40x40	2/			

Hliníkové zábradlia a príslušenstvo

Aluminium Square and Rectangular Railing Accessories

Aluminium Geländer und Zubehör

07 061303

SQ 13-03 30x80 krytka spoja hranatých madiel



30x80 Square Profile Collar

30x80 Квадратное
профильное кольцо

30x80 Abdeckung
der Verbindung von Handläufen

07 061304

SQ 13-04 14x14 krytka spoja profilov



14x14 Square Profile Collar

14x14 Квадратное
профильное кольцо

14x14 Abdeckung
der Verbindung von Profilen

07 061305

SQ 13-05 25x60 krytka spoja hranatých madiel dlhá



25x60 Square Profile Long Collar

25x60 Квадратное
профильное кольцо
длинное

25x60 Lange Abdeckung
der Verbindung von Handläufen

07 061306

SQ 13-06 30x80 krytka spoja hranatých madiel dlhá



30x80 Square Profile Long Collar

30x80 Квадратное
профильное кольцо
длинное

30x80 Lange Abdeckung
der Verbindung von Handläufen

07 061307

SQ 13-07 krytka



Bend Connection Collar

Соединительное
кольцо подпорки

Abdeckung

07 061401

SQ 14-01 14x14 krytka na priečku



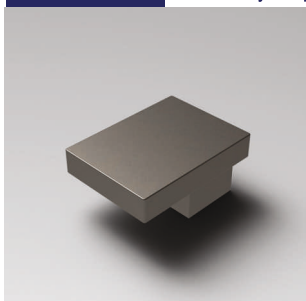
14x14 Square Profile Plug

14x14 Квадратная
профильная заглушка

14x14 Abdeckung
einer Sprosse

07 061402

SQ 14-02 20x27 krytka profilu



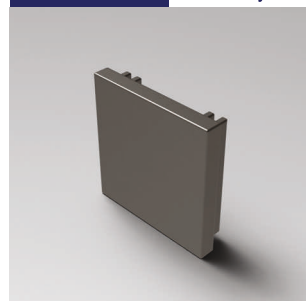
20x27 Profile Plug

20x27 Профильная
заглушка

20x27 Abdeckung eines Profil

07 061403

SQ 14-03 40x40 krytka na stípk



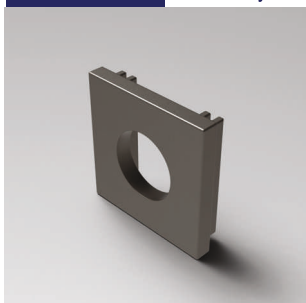
40x40 Square Pillar Plug

40x40 Квадратная
пробка для стойки

40x40 Abdeckung
eines Pfostens

07 061404

SQ 14-04 40x40 krytka hranatého stípk



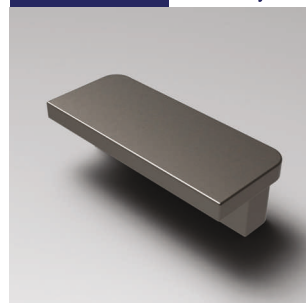
40x40 Pillar Mortise
Connection Plug

40x40 Соединительная
пробка для стойки с
шарниром

40x40 Abdeckung
eines kantigen Pfostens

07 061405

SQ 14-05 25x60 krytka hranatého madla



25x60 Profile Plug

25x60 Профильная
заглушка

25x60 Abdeckung
eines kantigen Handlaufs

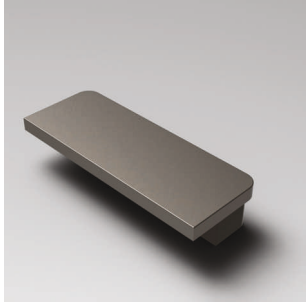
Hliníkové zábradlia a príslušenstvo

Aluminium Square and Rectangular Railing Accessories

Aluminium Geländer und Zubehör

07 061406

SQ 14-06 30x80 krytka hranatého madla



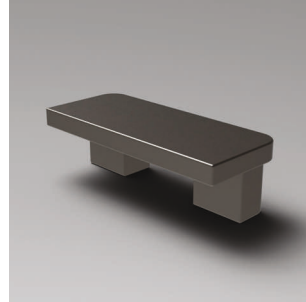
30x80 Profile Plug

30x80 Профильная заглушка

30x80 Abdeckung eines kantigen Handlaufs

07 061407

SQ 14-07 25x60 krytka hranatého madla



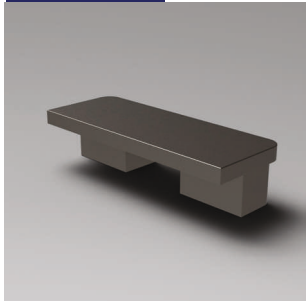
25x60 Glass Channel Profile Plug

25x60 Профильная заглушка для стеклянного канала

25x60 Abdeckung eines kantigen Handlaufs

07 061408

SQ 14-08 30x80 krytka madla na sklo



30x80 Glass Channel Profile Plug

30x80 Профильная заглушка для стеклянного канала

30x80 Abdeckung eines Handlaufs für Glas

07 061409

SQ 14-09 70x70 krytka hranatého profilu



70x70 Square Profile Plug

70x70 Квадратная профильная заглушка

70x70 Abdeckung eines kantigen Profils

07 061410

SQ 14-10 14x14 dekoračná krytka profilu



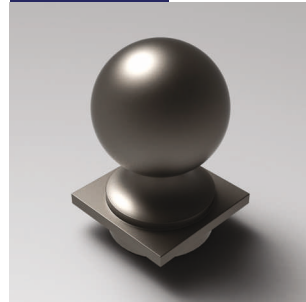
14x14 Square Profile Spear Trimmed Plug

14x14 Квадратная профильная декоративная заглушка древко

14x14 Dekorationsabdeckung eines Profils

07 061411

SQ 14-11 70x70 dekoračná krytka hranatého profilu



70x70 Square Profile Decorative Plug

70x70 Квадратная профильная декоративная заглушка

70x70 Dekorationsabdeckung eines kantigen Profils

07 061412

SQ 14-12 70x70 krištál' dekoračná krytka profilu



70x70 Square Profile Crystal Trimmed Plug

70x70 Квадратный профильный кристалльный стопор

70x70 Kristal-Abdeckung eines Profils

07 061501

SQ 15-01 14x14 držiak na hranatú priečku



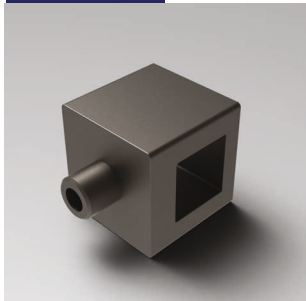
14x14 Square Profile Safety Fastener

14x14 Квадратный профильный держатель безопасности

14x14 Halter für kantige Sprosse

07 061502

SQ 15-02 14x14 držiak na hranatú priečku



14x14 Square Profile Safety Fastener

14x14 Квадратный профильный держатель безопасности

14x14 Halter für kantige Sprosse

07 061503

SQ 15-03 14x14 držiak na hranatú priečku



14x14 Square Profile Double Safety Fastener

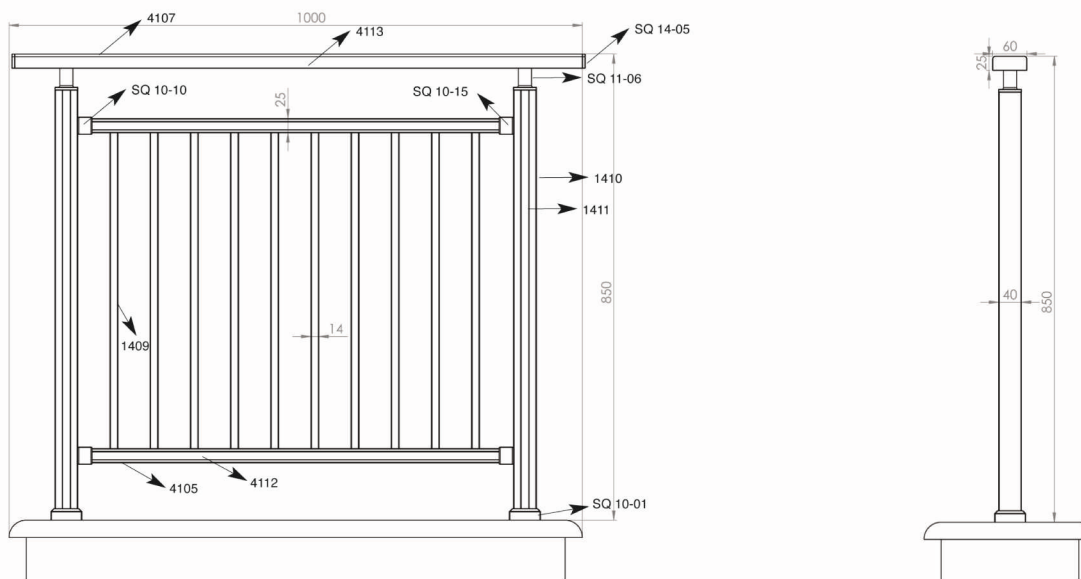
14x14 Квадратный профильный двойной держатель безопасности

14x14 Halter für kantige Sprosse

Hliníkové zábradlia - alternatívny riešeni

Aluminium Square and Rectangular Railing Application Details

Treppengeländen aus Aluminium Alternative Lösungen



Kód produktu Product Code	Rozmer Size	ks/m PSC/m	Kód produktu Product Code	Rozmer Size	ks/m PSC/m
 4107	25x60	1/1m	 SQ 10-01	40x40	2/
 4113	25x60	1/1m	 SQ 14-05	25x60	2/
 1410	40x40	2/0,75m	 SQ 10-10	32x25	4/
 1411	40x40	4/0,75m	 SQ 10-15	32x25	4/
 4105	32x25	2/0,70m	 07010190	∅ 40	2/
 4112	32x25	4/0,70m			
 1409	14x14	10/0,60m			
 SQ 11-06	40x40	2/			

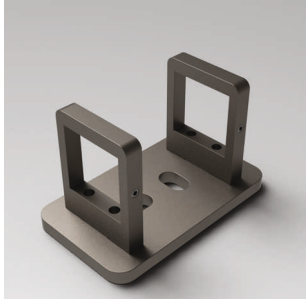
Hliníkové zábradlia a príslušenstvo

Aluminium Square and Rectangular Railing Accessories

Aluminium Geländer und Zubehör

07 061601

SQ 16-01 40x40 bočný úchyt stĺpika



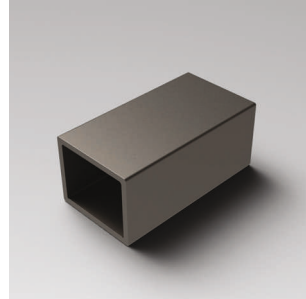
40x40 Square Pillar Profile
Special Interconnection Set

40x40 Квадратный профильный,
боковой, специальный комплект
межсоединения стойки

40x40 Seitengriff eines Pfostens

07 061602

SQ 16-02 40x40 hranatá stenová spojka dlhá



40x40 Wall Interconnection

40x40 Торцовое
крепление к стене

40x40 Kantiges
Verbindungsteil für Wand

07 061603

SQ 16-03 25x60-30x80 spojka hranatého madla a steny



25x60-30x80 Wall Side
T-Connection Set

25x60-30x80 T-образный
боковой стеной
комплект соединения

25x60-30x80 Verbindungsteil
für kantiges Handlauf
und Wand

07 061701

SQ 17-01 držiak skla



Glass Fastener with Cover

Стеклодержатель с
крышкой

Glashalter

07 061702

SQ 17-02 držiak priečky a skla



Square Spider With
Safety Fastener

Квадратный спайдер с
держателем безопасности

Halter für Sprosse und Glas

07 061703

SQ 17-03 dvojitý držiak skla



Square Double Spider Set

Квадратный двойной
спайдер комплект

Doppel-Glashalter

07 061704

SQ 17-04 jednodielný držiak skla



Square Single Spider Set

Квадратный спайдер
комплект односторонний

Glashalter, einteilig

07 061705

SQ 17-05 držiak skla



Square Pillar Glass Fastener

Квадратный
стеклодержатель со
стойкой

Glashalter

07 061706

SQ 17-06 25x60-30x80 spojka skla a madla



25x60-30x80 Glass Spider
Connected Mortise Set

25x60-30x80 Шарнирный
спайдер комплект с
соединением

Verbindungsteil für Handlauf
und Glas

07 061707

SQ 17-07 spojka steny a skla



Glass Railing Side Connection Set

Комплект держателя
стеклянного поручня
Боковой

Verbindungsteil für Wand
und Glas

Hliníkové zábradlia a príslušenstvo

Aluminium Square and Rectangular Railing Accessories

Aluminium Geländer und Zubehör

07 061801

SQ 18-01 30x55 stĺpikový set



30x55 Square Pillar Set (85 cm)

30x55 Квадратный комплект стойки (85 см)

30x55 Pfostenset

07 061802

SQ 18-02 30x55 stĺpikový set



30x55 Square Pillar Set with Spider (85 cm)

30x55 Квадратный комплект спайдер (85 см)

30x55 Pfostenset

07 061803

SQ 18-03 30x55 stĺpikový set



30x55 Square Pillar Set with 4 Safety Lines (85 cm)

30x55 Квадратный комплект стойки с четырьмя линиями безопасности (85 см)

30x55 Pfostenset

07 061804

SQ 18-04 10x50 držiak skla s kotvením



10x50 Lama Side Connected Glass Railing Connection

10x50 Плоское соединение бокового стеклянного поручня

10x50 Glashalter mit Anker

07 061805

SQ 18-05 10x50 stĺpikový set



10x50 Lama Pillar Set

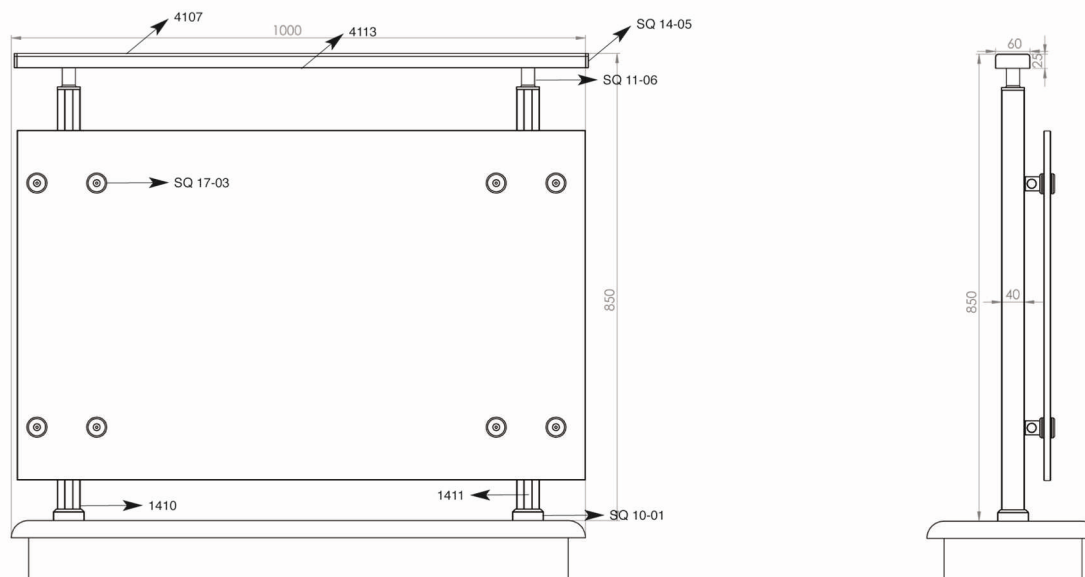
10x50 Плоский комплект стойки

10x50 Pfostenset

Hliníkové zábradlia - alternatívy riešení

Aluminium Square and Rectangular Railing Application Details

Treppengeländen aus Aluminium - Alternative Lösungen

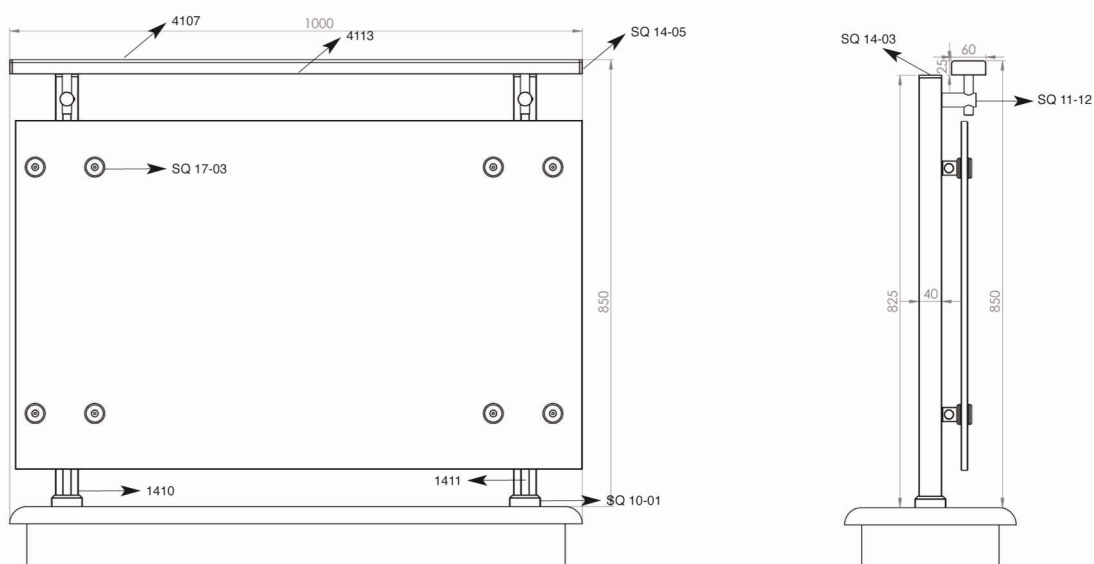


	Kód produktu Product Code	Rozmer Size	ks/m PSC/m		Kód produktu Product Code	Rozmer Size	ks/m PSC/m
	4107	25x60	1/1m		07010190	Ø 40	2/
	4113	25x60	1/1m				
	1410	40x40	2/0,75m				
	1411	40x40	4/0,75m				
	SQ 11-06	40x40	2/				
	SQ 10-01	40x40	2/				
	SQ 14-05	25x60	2/				
	SQ 17-03		4/				

Hliníkové zábradlia - alternatívy riešení

Aluminium Square and Rectangular Railing Application Details

Treppengeländen aus Aluminium - Alternative Lösungen

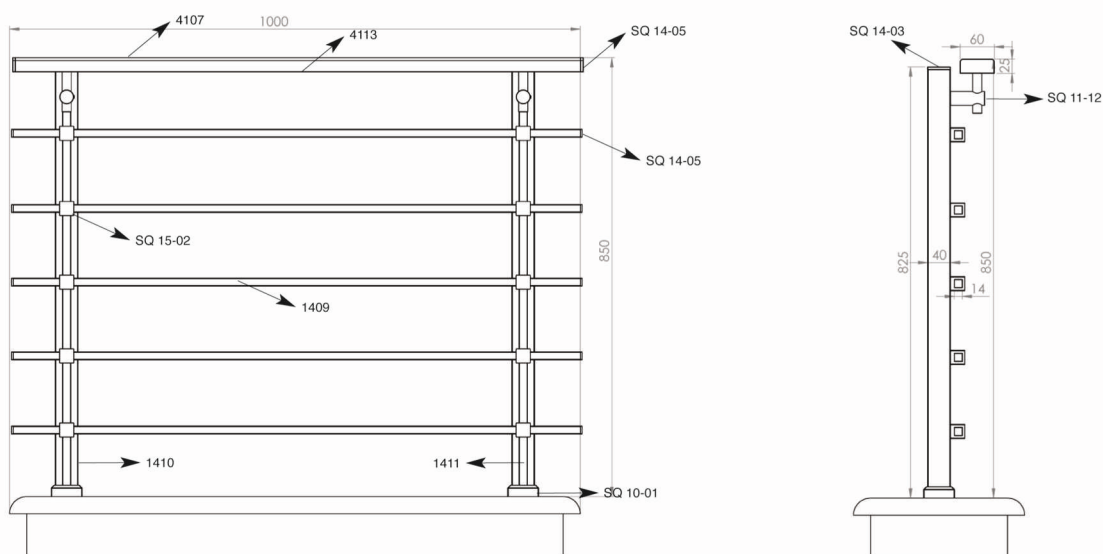
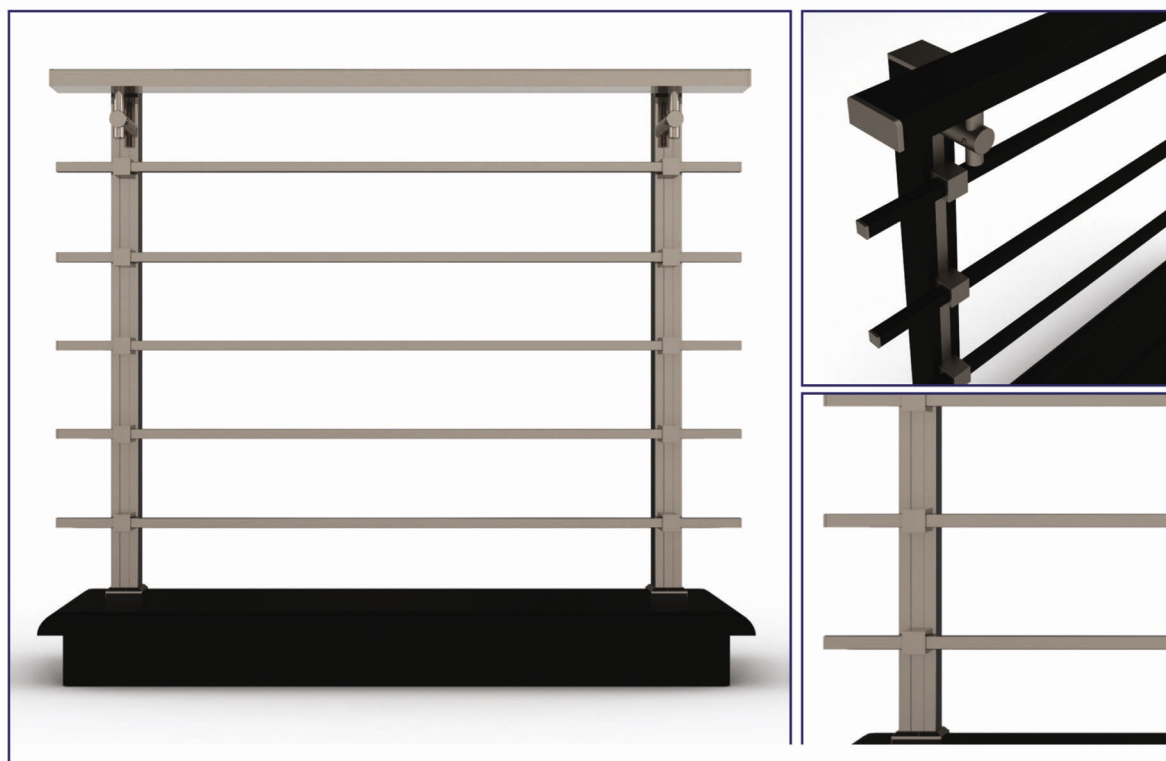


Kód produktu Product Code	Rozmer Size	ks/m PSC/m	Kód produktu Product Code	Rozmer Size	ks/m PSC/m
 4107	25x60	1/1m	 SQ 14-03	40x40	2/
 4113	25x60	1/1m	 07010190	Ø 40	2/
 1410	40x40	2/0,82m			
 1411	40x40	4/0,82m			
 SQ 11-12	40x40	2/			
 SQ 10-01	40x40	2/			
 SQ 14-05	25x60	2/			
 SQ 17-03		4/			

Hliníkové zábradlia - alternatívny riešeni

Aluminium Square and Rectangular Railing Application Details

Treppengeländen aus Aluminium - Alternative Lösungen

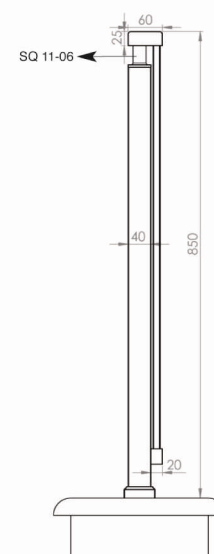
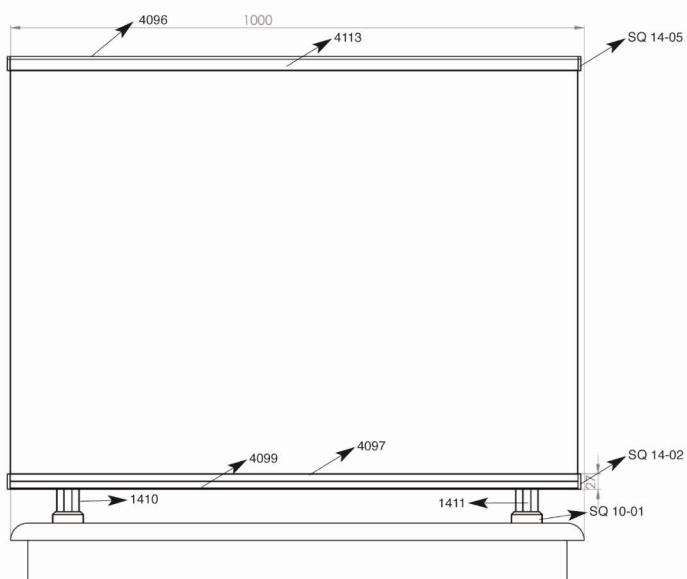
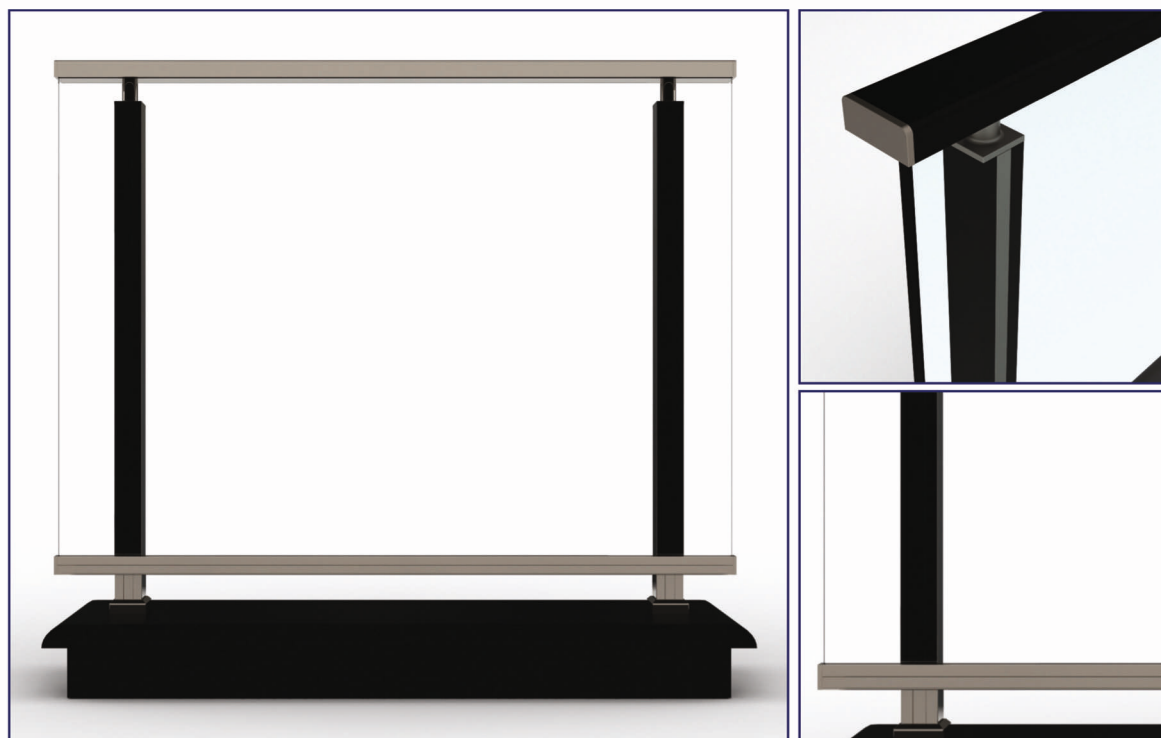


Kód produktu Product Code	Rozmer Size	ks/m PSC/m	Kód produktu Product Code	Rozmer Size	ks/m PSC/m
 4107	25x60	1/1m	 SQ 14-05	25x60	2/
 4113	25x60	1/1m	 SQ 14-01	14x14	10/
 1410	40x40	2/0,82m	 SQ 14-03	40x40	2/
 1411	40x40	4/0,82m	 07010190	∅ 40	2/
 1409	14x14	5/1m			
 SQ 11-12	40x40	2/			
 SQ 10-01	40x40	2/			
 SQ 15-02	14x14	10/			

Hliníkové zábradlia - alternatívny riešeni

Aluminium Square and Rectangular Railing Application Details

Treppengeländen aus Aluminium - Alternative Lösungen

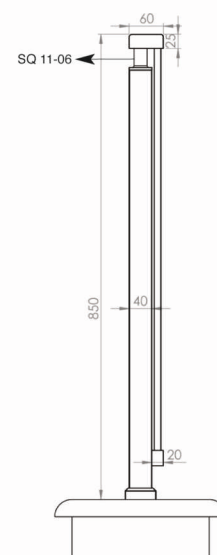
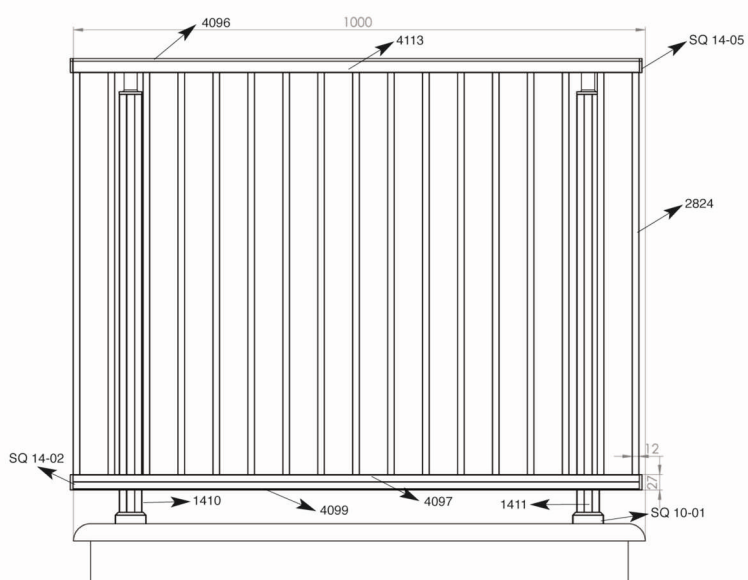


Kód produktu Product Code	Rozmer Size	ks/m PSC/m	Kód produktu Product Code	Rozmer Size	ks/m PSC/m
 4096	25x60	1/1m	 SQ 14-02	20x27	2/
 4113	25x60	1/1m	 SQ 14-05	25x60	2/
 1410	40x40	2/0,75m	 07010190	∅ 40	2/
 1411	40x40	4/0,75m			
 4097	20x27	1/1m			
 4099	12x11	1/1m			
 SQ 11-06	40x40	2/			
 SQ 10-01	40x40	2/			

Hliníkové zábradlia - alternatívy riešení

Aluminium Square and Rectangular Railing Application Details

Treppengeländen aus Aluminium - Alternative Lösungen

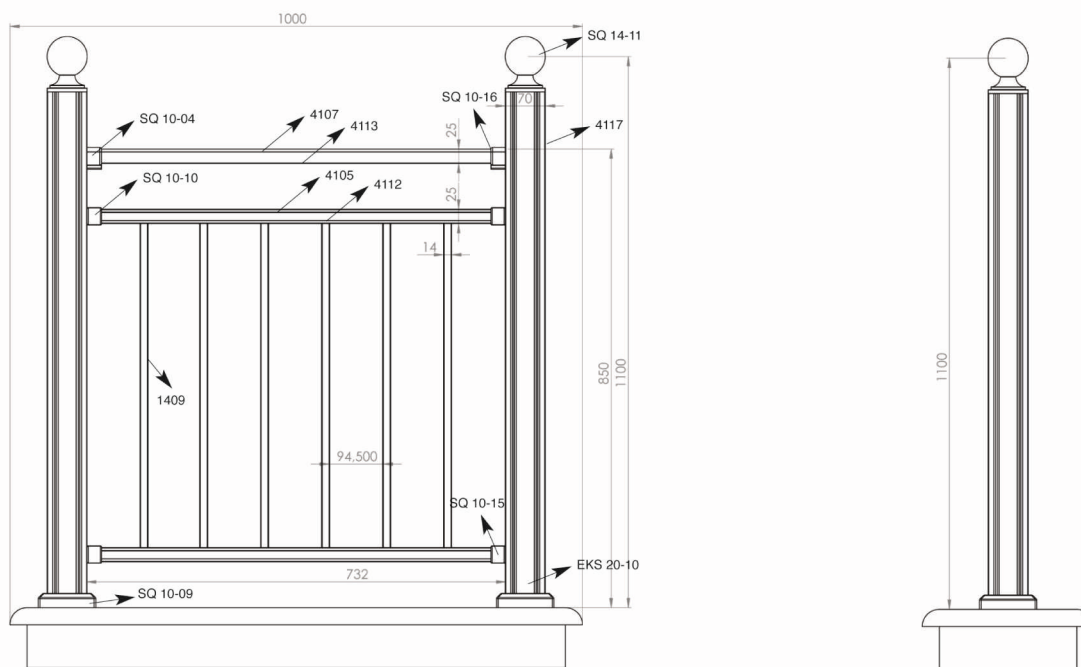
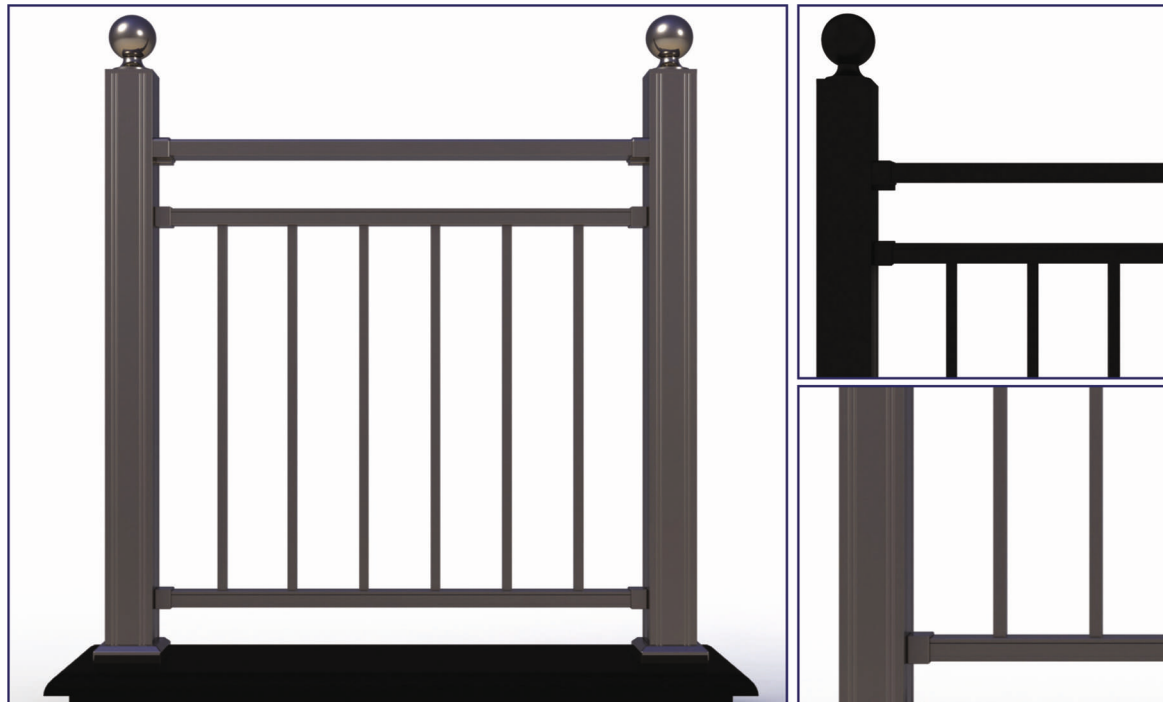


Kód produktu Product Code	Rozmer Size	ks/m PSC/m	Kód produktu Product Code	Rozmer Size	ks/m PSC/m
 4096	25x60	1/1m	 SQ 10-01	40x40	2/
 4113	25x60	1/1m	 SQ 14-02	20x27	2/
 1410	40x40	2/0,75m	 SQ 14-05	25x60	2/
 1411	40x40	4/0,75m	 07010190	∅ 40	2/
 4097	20x27	1/1m			
 4099	12x11	3/1m			
 2824	11x30	17/0,75m			
 SQ 11-06	40x40	2/			

Hliníkové zábradlia - alternatívny riešeni

Aluminium Square and Rectangular Railing Application Details

Treppengeländen aus Aluminium - Alternative Lösungen

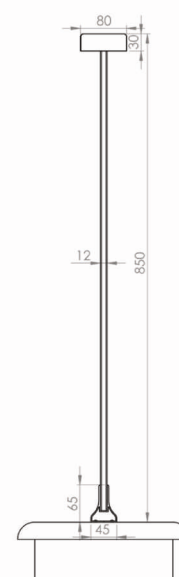
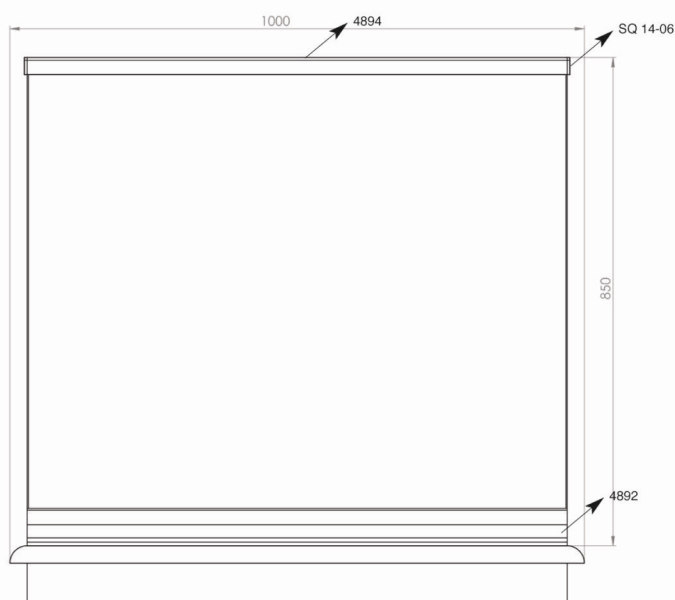





Kód produktu Product Code	Rozmer Size	ks/m PSC/m	Kód produktu Product Code	Rozmer Size	ks/m PSC/m
 4107	25x60	1/1m	 07010161	Ø 65	2/
 4113	25x60	1/1m	 SQ 10-10	32x25	4/
 4117	70x70	2/1m	 SQ 10-15	32x25	4/
 4105	32x25	2/0,70m	 SQ 10-04	25x60	2/
 4112	32x25	4/0,70m	 SQ 10-16	25x60	2/
 1409	14x14	6/0,60m	 07010190	Ø 40	2/
 SQ 14-11	70x70	2/			
 SQ 10-09	70x70	2/			

Hliníkové zábradlia - alternatívny riešení

Aluminium Square and Rectangular Railing Application Details

Treppengeländen aus Aluminium - Alternative Lösungen

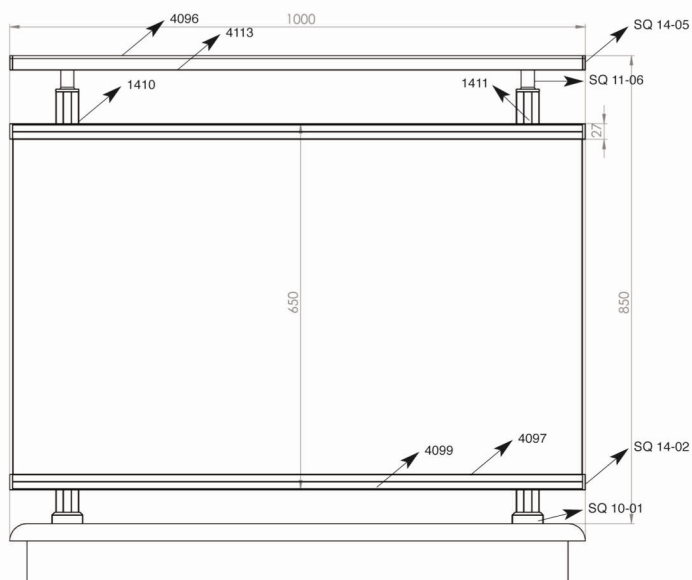
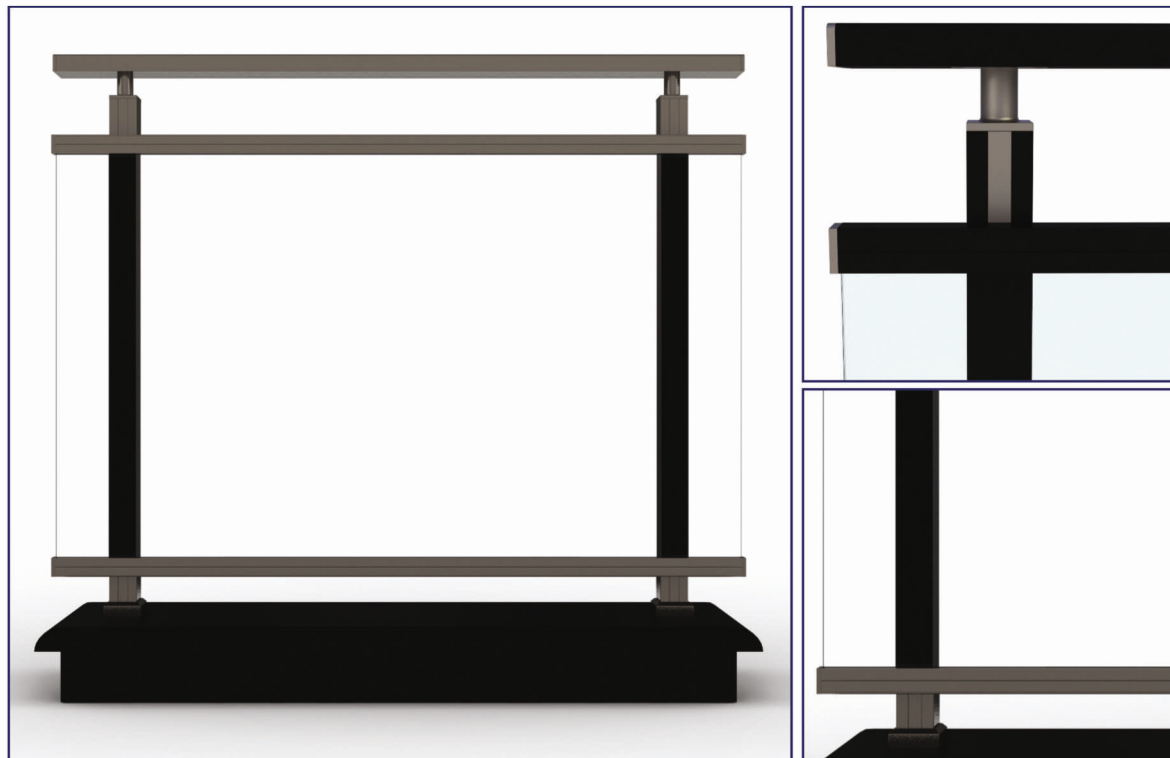


Kód produktu Product Code	Rozmer Size	ks/m PSC/m	Kód produktu Product Code	Rozmer Size	ks/m PSC/m
 4894	30x80	1/1m			
 4892	45x65	1/1m			
 SQ 14-08	30x80	2/			

Hliníkové zábradlia - alternatívny riešeni

Aluminium Square and Rectangular Railing Application Details

Treppengeländen aus Aluminium - Alternative Lösungen

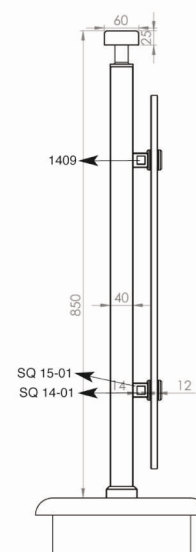
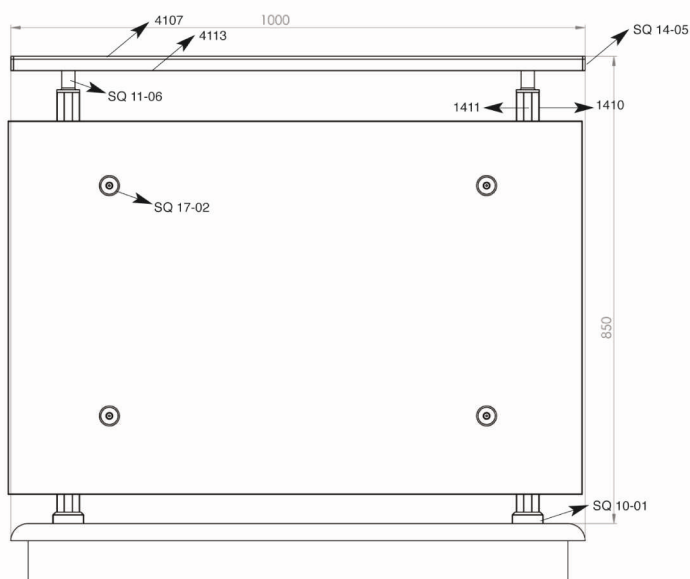



Kód produktu Product Code	Rozmer Size	ks/m PSC/m	Kód produktu Product Code	Rozmer Size	ks/m PSC/m
 4096	25x60	1/1m	 SQ 14-02	20x27	4/
 4113	25x60	1/1m	 SQ 14-05	25x60	2/
 4110	40x40	2/0,75m	 07010190	∅ 40	2/
 1411	40x40	4/0,75m			
 4097	20x27	2/1m			
 4099	12x11	2/1m			
 SQ 11-06	40x40	2/			
 SQ 10-01	40x40	2/			

Hliníkové zábradlia - alternatívy riešení

Aluminium Square and Rectangular Railing Application Details

Treppengeländen aus Aluminium - Alternative Lösungen

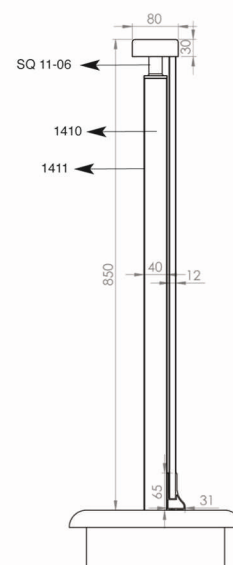
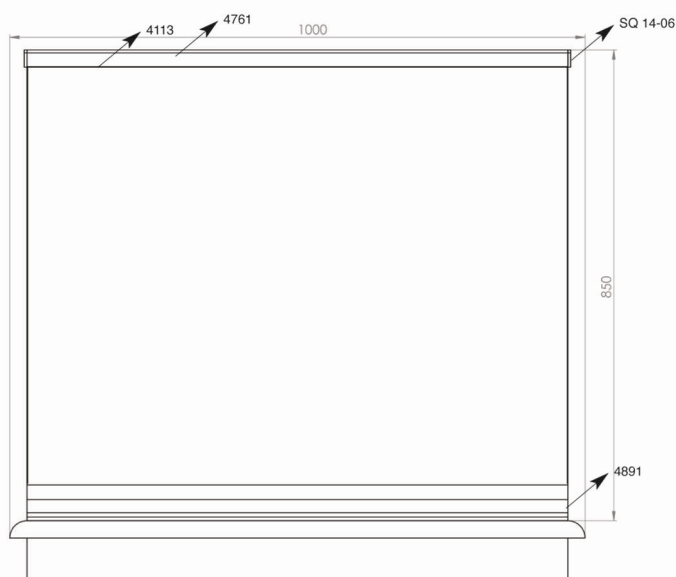
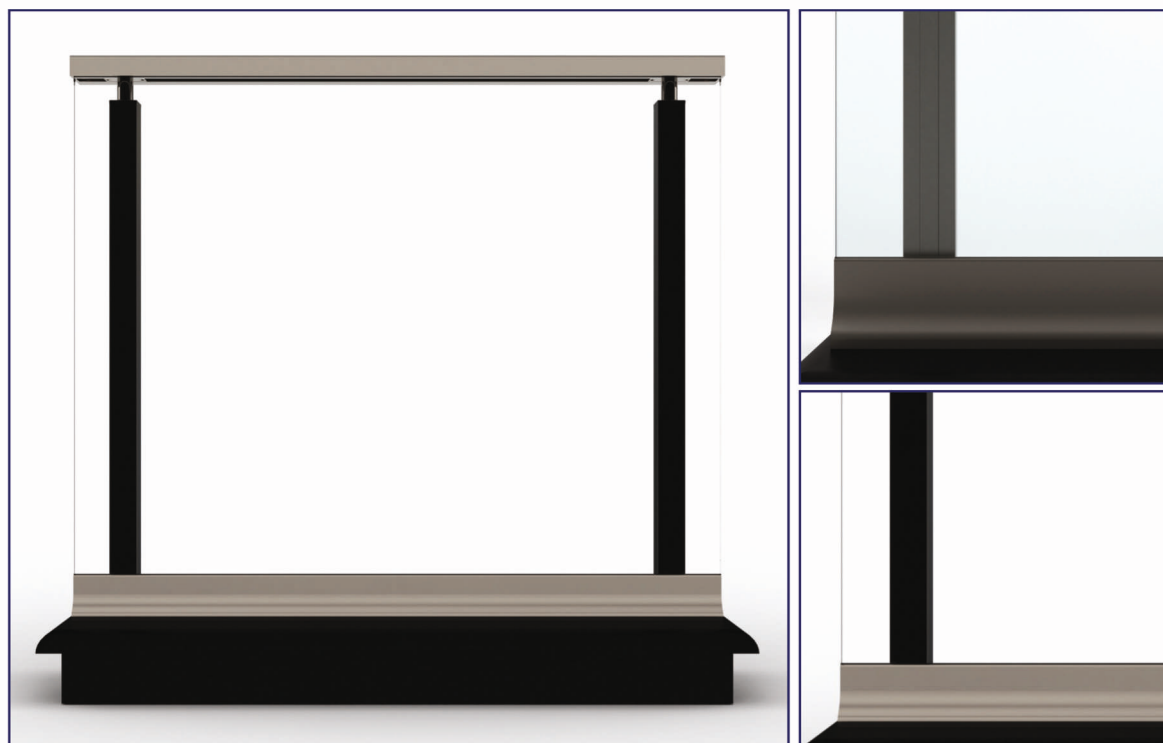




Kód produktu Product Code	Rozmer Size	ks/m PSC/m	Kód produktu Product Code	Rozmer Size	ks/m PSC/m
 4107	25x60	1/1m	 SQ 14-05	25x60	2/
 4113	25x60	1/1m	 SQ 14-01	14x14	4/
 4110	40x40	2/0,75m	 SQ 17-02		4/
 1411	40x40	4/0,75m	 07010190	∅ 40	2/
 1409	14x14	2/1m			
 SQ 11-06	40x40	2/			
 SQ 10-01	40x40	2/			
 SQ 15-02	14-14	4/			

Hliníkové zábradlia - alternatívny riešeni

Aluminium Square and Rectangular Railing Application Details

Treppengeländen aus Aluminium - Alternative Lösungen

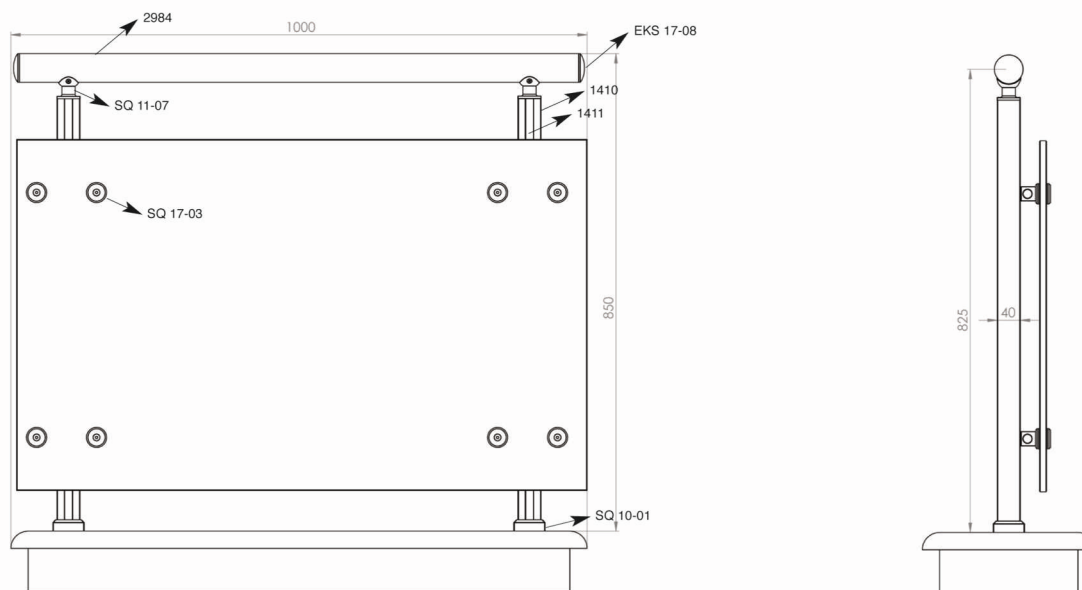


	Kód produktu Product Code	Rozmer Size	ks/m PSC/m	Kód produktu Product Code	Rozmer Size	ks/m PSC/m
	4761	30x80	1/1m			
	4113	25x60	1/1m			
	4110	40x40	2/0,75m			
	1411	40x40	4/0,75m			
	4891	31x65	1/1m			
	SQ 11-06	40x40	2/			
	SQ 14-18	30x80	2/			
	07010190	∅ 40	4/			

Hliníkové zábradlia - alternatívny riešeni

Aluminium Square and Rectangular Railing Application Details

Treppengeländen aus Aluminium - Alternative Lösungen

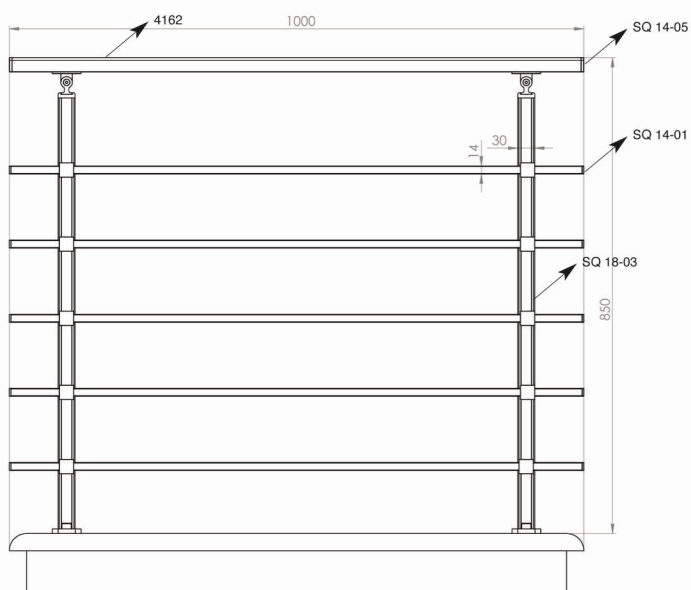
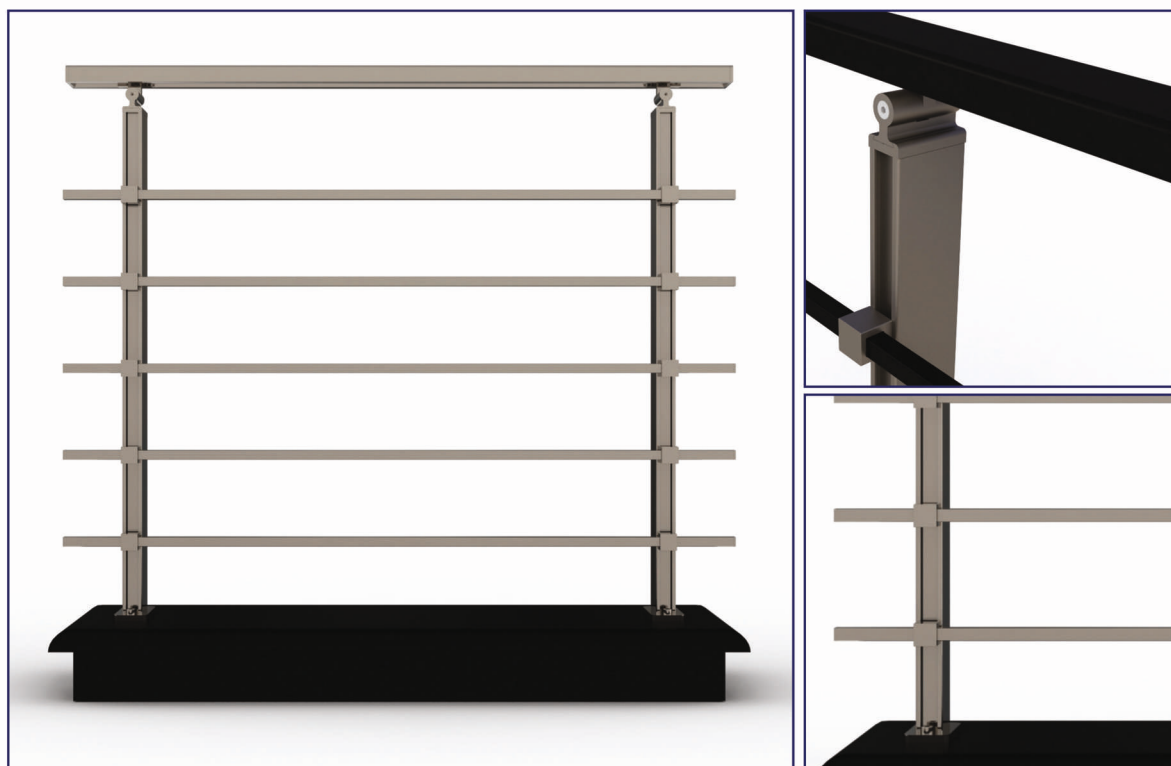


Kód produktu Product Code	Rozmer Size	ks/m PSC/m	Kód produktu Product Code	Rozmer Size	ks/m PSC/m
 2984	Ø 50	1/1m			
 1410	40x40	2/0,75m			
 1411	40x40	4/0,75m			
 SQ 11-08	40x40	2/			
 SQ 10-01	40x40	2/			
 SQ 17-03		4/			
 07010151	Ø 50	2/			
 07010190	Ø 40	2/			

Hliníkové zábradlia - alternatívy riešení

Aluminium Square and Rectangular Railing Application Details

Treppengeländen aus Aluminium - Alternative Lösungen

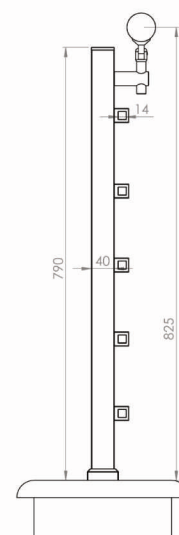
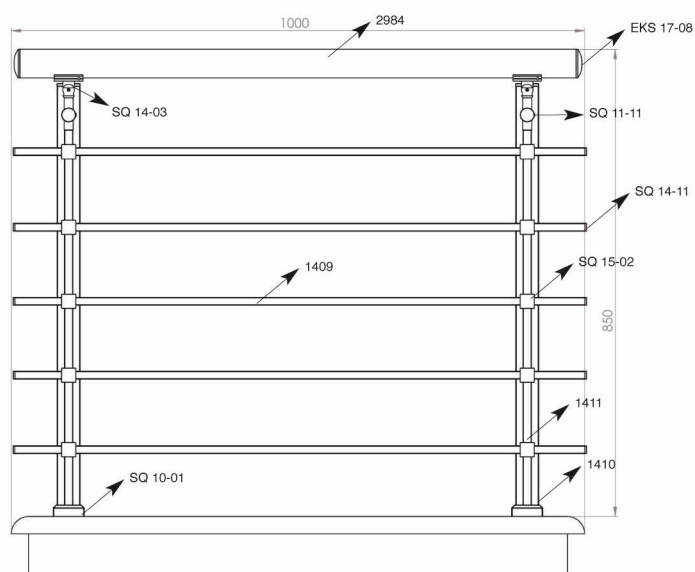
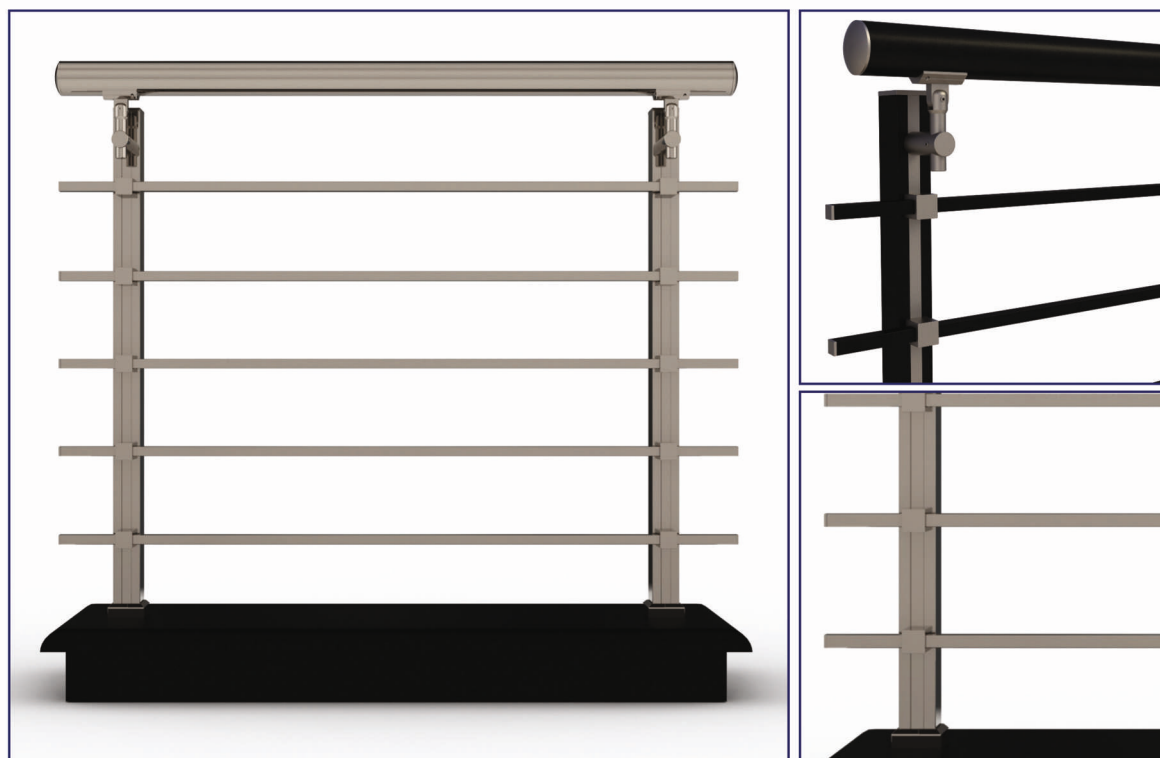




	Kód produktu Product Code	Rozmer Size	ks/m PSC/m	Kód produktu Product Code	Rozmer Size	ks/m PSC/m
	4162	25x60	1/1m			
	1409	14x14	5/1m			
	SQ 14-05	25x60	2/			
	SQ 14-01	14x14	10/			
	SQ 18-03	30x55	2/			

Hliníkové zábradlia - alternatívny riešeni

Aluminium Square and Rectangular Railing Application Details

Treppengeländen aus Aluminium - Alternative Lösungen

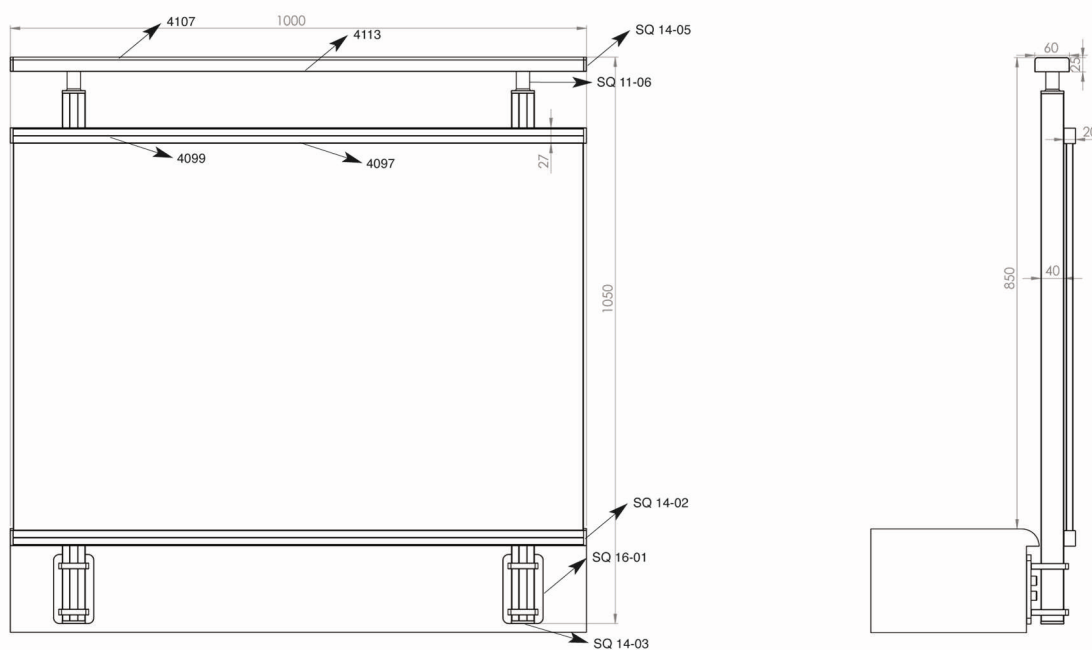
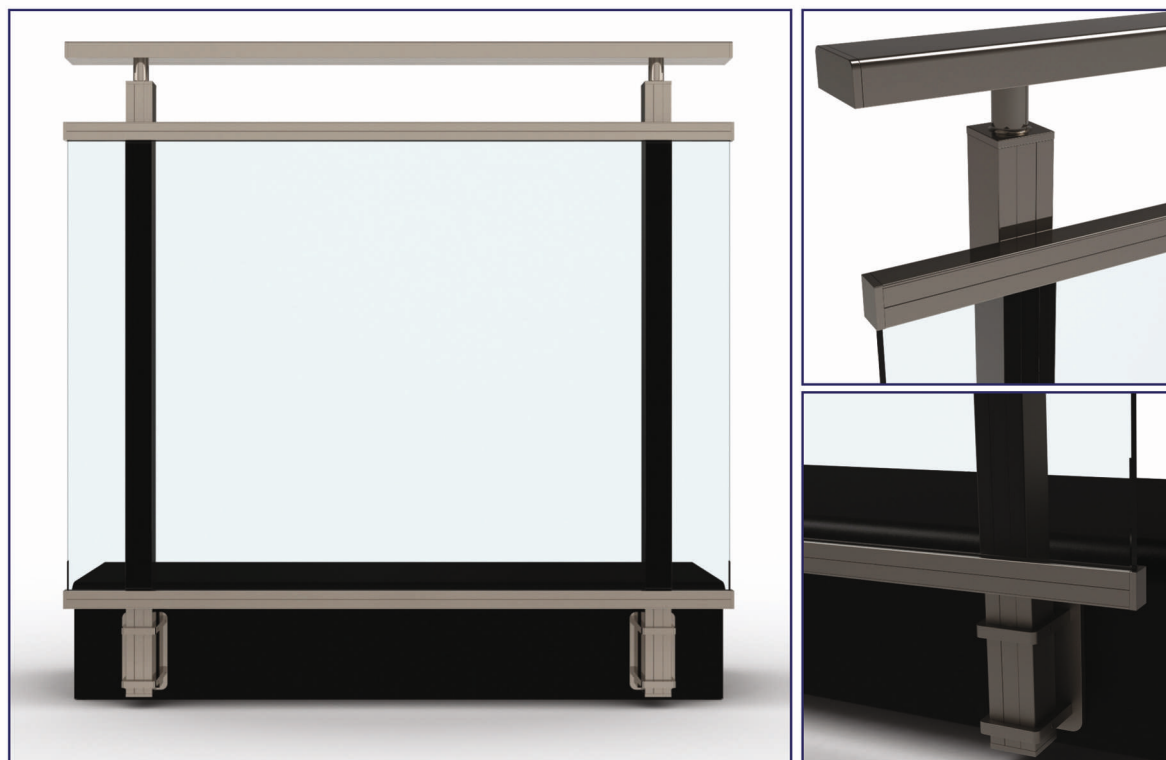


Kód produktu Product Code	Rozmer Size	ks/m PSC/m	Kód produktu Product Code	Rozmer Size	ks/m PSC/m
 2984	Ø 50	1/1m	 SQ 14-01	14x14	10/
 1410	40x40	2/0,78m	 SQ 14-03	40x40	2/
 1411	40x40	4/0,78m	 07010190	Ø 40	2/
 1409	14x14	5/1m			
 SQ 11-11	40x40	2/			
 SQ 10-01	40x40	2/			
 SQ 15-02	14x14	10/			
 07010151	Ø 50	2/			

Hliníkové zábradlia - alternatívny riešeni

Aluminium Square and Rectangular Railing Application Details

Treppengeländen aus Aluminium - Alternative Lösungen

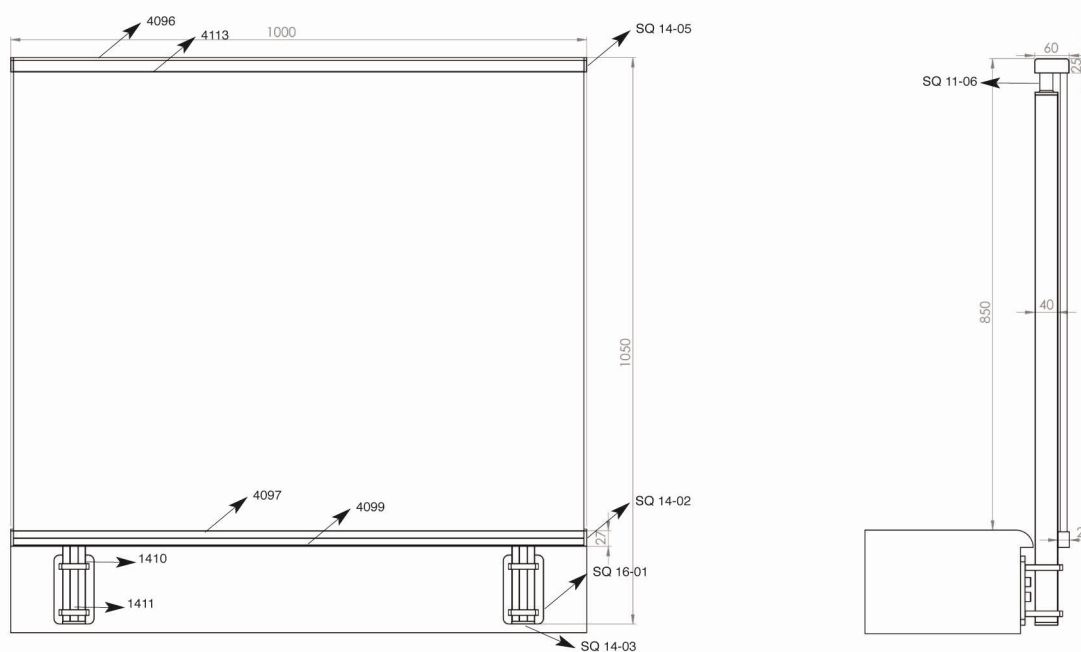
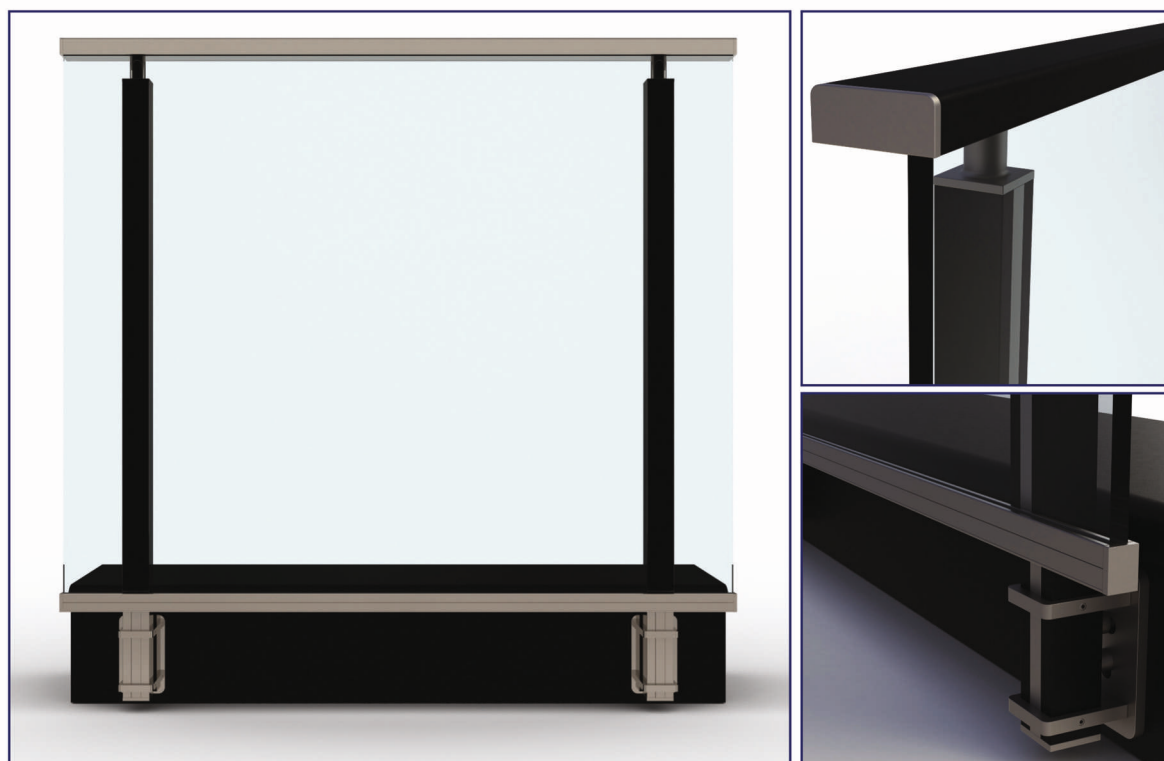


Kód produktu Product Code	Rozmer Size	ks/m PSC/m	Kód produktu Product Code	Rozmer Size	ks/m PSC/m
 4107	25x60	1/1m	 SQ 14-05	25x60	2/
 4113	25x60	1/1m	 SQ 14-03	40x40	2/
 4110	40x40	2/1m	 SQ 16-01	40x40	2/
 1411	40x40	4/1m			
 4097	20x27	2/1m			
 4099	12x11	2/1m			
 SQ 11-06	40x40	2/			
 SQ 14-02	20x27	4/			

Hliníkové zábradlia - alternatívny riešení

Aluminium Square and Rectangular Railing Application Details

Treppengeländen aus Aluminium - Alternative Lösungen

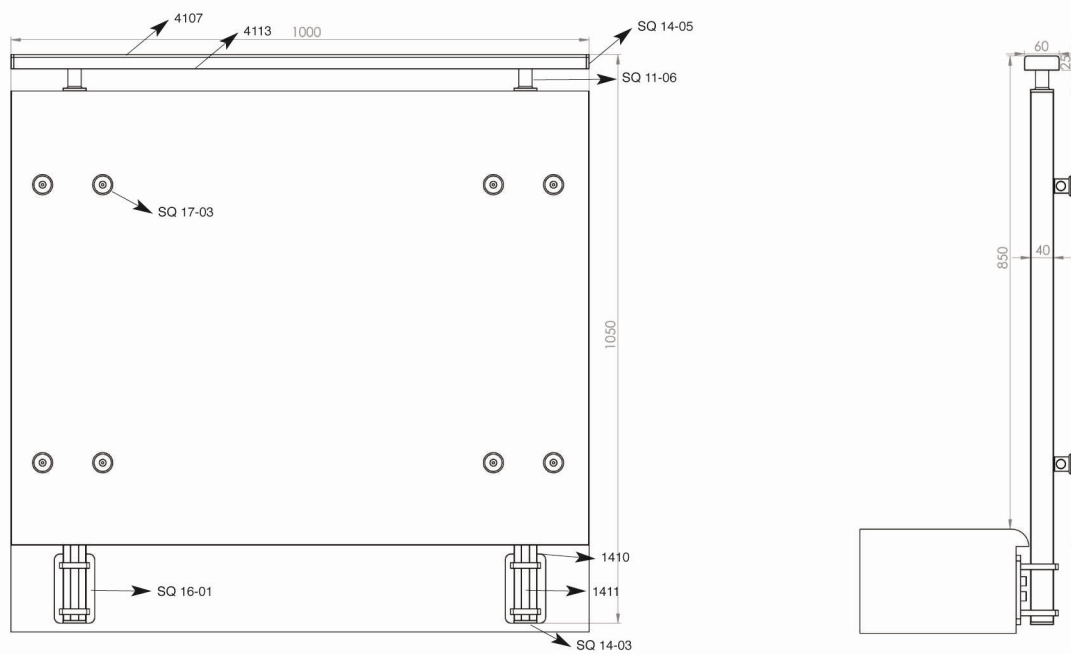


Kód produktu Product Code	Rozmer Size	ks/m PSC/m	Kód produktu Product Code	Rozmer Size	ks/m PSC/m
 4096	25x60	1/1m	 SQ 14-05	25x60	2/
 4113	25x60	1/1m	 SQ 14-03	40x40	2/
 4110	40x40	2/1m	 SQ 16-01	40x40	2/
 1411	40x40	4/1m			
 4097	20x27	1/1m			
 4099	12x11	1/1m			
 SQ 11-06	40x40	2/			
 SQ 14-02	20x27	4/			

Hliníkové zábradlia - alternatívny riešení

Aluminium Square and Rectangular Railing Application Details

Treppengeländen aus Aluminium - Alternative Lösungen

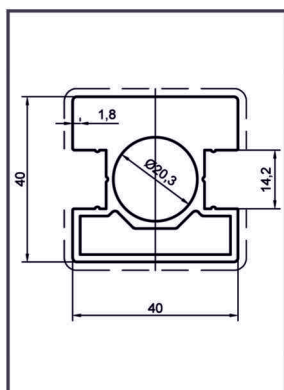


Kód produktu Product Code	Rozmer Size	ks/m PSC/m	Kód produktu Product Code	Rozmer Size	ks/m PSC/m
4107	25x60	1/1m	SQ 16-01	40x40	2/
4113	25x60	1/1m			
1410	40x40	2/1m			
1411	40x40	4/1m			
SQ 11-06	40x40	2/			
SQ 17-03		4/			
SQ 14-05	25x60	2/			
SQ 14-03	40x40	2/			

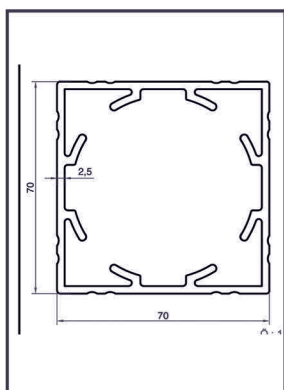
Hliníkové profily

Aluminium Railing Profiles

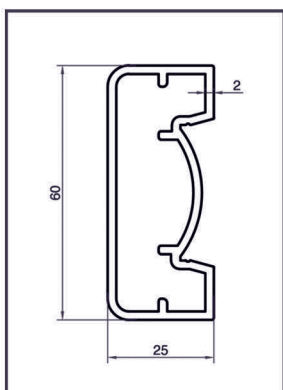
Aluminiumprofile



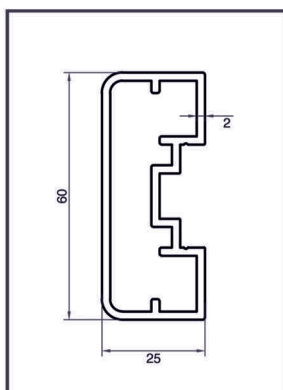
Č.profilu	kg/m	mm
1410	1.188	192



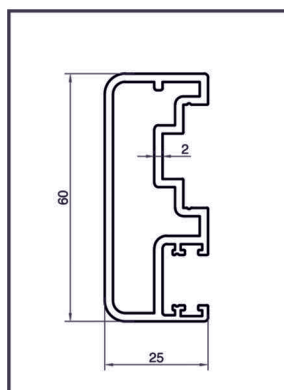
Č.profilu	kg/m	mm
4117	2.437	281.3



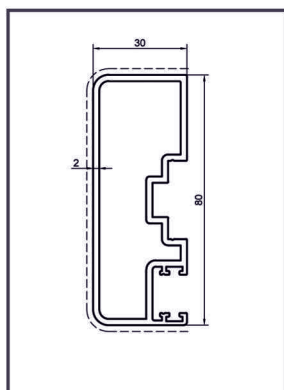
Č.profilu	kg/m	mm
4162	1.013	181



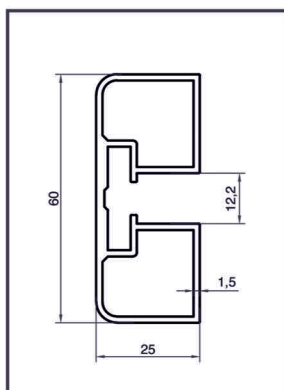
Č.profilu	kg/m	mm
4107	1.041	187.2



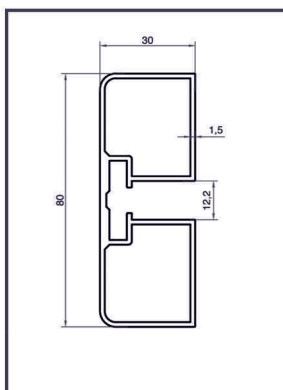
Č.profilu	kg/m	mm
4096	1.072	237.5



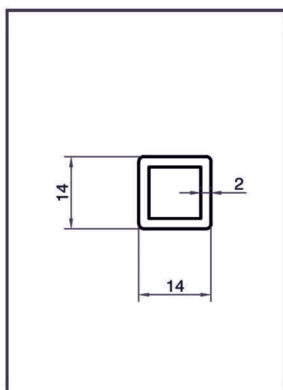
Č.profilu	kg/m	mm
4761	1.332	287.6



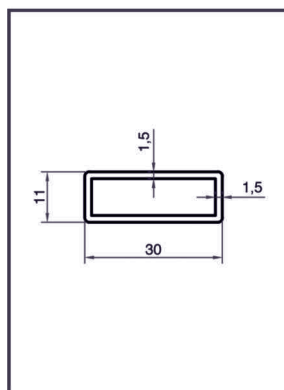
Č.profilu	kg/m	mm
4893	0.931	243.7



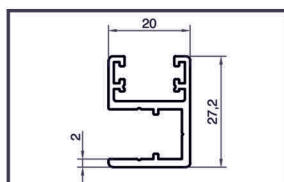
Č.profilu	kg/m	mm
4894	1.187	303.5



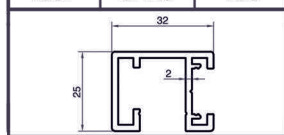
Č.profilu	kg/m	mm
1409	0.258	54.3



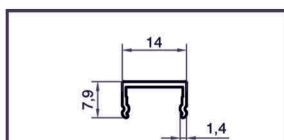
Č.profilu	kg/m	mm
2824	0.307	80.2



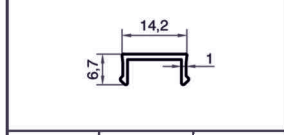
Č.profilu	kg/m	mm
4097	0.420	185



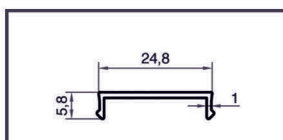
Č.profilu	kg/m	mm
4105	0.588	224



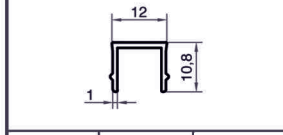
Č.profilu	kg/m	mm
1411	0.080	57.7



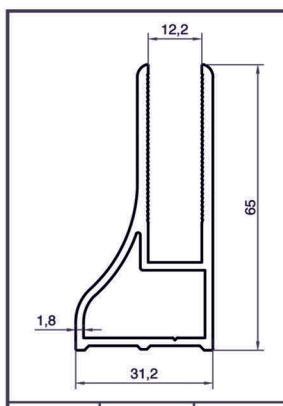
Č.profilu	kg/m	mm
4112	0.078	52.2



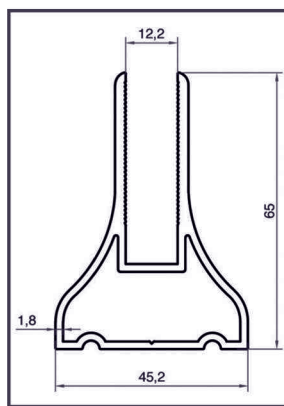
Č.profilu	kg/m	mm
4113	0.108	69.8



Č.profilu	kg/m	mm
4099	0.093	57.7



Č.profilu	kg/m	mm
4891	1.054	278.7



Č.profilu	kg/m	mm
4892	1.196	299.4